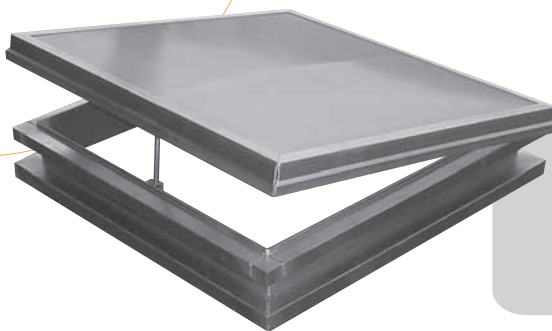


Hexacoif

Komfort termékcsalád **Air**
kézi és elektromos



A Hexacoif Air egy kifejezetten felújításhoz tervezett felülvilágító, amely képes a napi szellőztetési feladatokat is ellátni. A termék kézi vagy elektromos mozgatással is elérhető.

Méretek

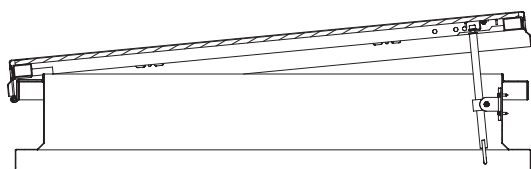
Teljesítmény

Jelölések	Kereskedelmi méretek (cm-ben)	Bevilágító felület (SLu) (m ² -ben)
C 50	50 x 50	0,25
C 60	60 x 60	0,36
C 70	70 x 70	0,49
C 80	80 x 80	0,64
C 85	85 x 85	0,72
C 100	100 x 100	1,00
C 120	120 x 120	1,44
C 130	130 x 130	1,69
C 140	140 x 140	1,96
C 150	150 x 150	2,25
C 160	160 x 160	2,56
C 180	180 x 180	3,24
C 200	200 x 200	4,00
50 x 100	50 x 100	0,50
70 x 100	70 x 100	0,70
100 x 140	100 x 140	1,40
100 x 150	100 x 150	1,50
100 x 200	100 x 200	2,00
140 x 200	140 x 200	2,80

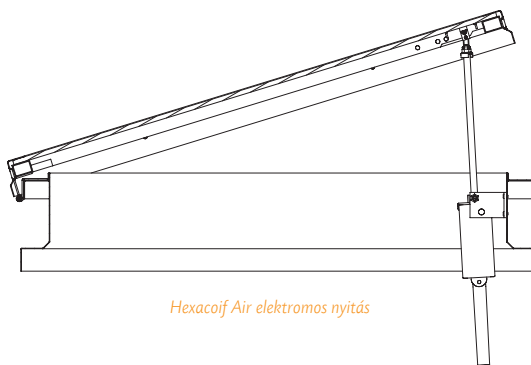
A zsanérok a felülvilágító hosszabb oldalán helyezkednek el.

Hexacoif

Komfort termékcsalád **Air**
kézi és elektromos



Hexacoif Air kézi nyitás



Hexacoif Air elektromos nyitás

ELEMEK:

- 150 mm magas, horganyzott acél lábazat, amely bármilyen nyílásra ráépíthető (beton, acél, fa stb.).
- A termék lehetővé teszi egy meglévő felülvilágító által biztosított funkció megváltoztatását az eredeti lábazat átalakítása nélkül.
- A Hexacoif Air-hez opcionálisan kérhető szigetelt keret is ($U_f = 2,5 \text{ W/m}^2 \text{ K}$).
- A héjalás széleinek védelmét szolgáló alumínium leszorító keret.
- Nyitómechanika:
 - Hexacoif Air Manual: csavarorsós távnyitóruúd (250 mm emelési magasság).
 - Hexacoif Air Electric: elektromos nyitó-szerkezet, 230V, 50Hz, 150W, 0,7A, 300 mm emelési magassággal (kapcsoló opcionális).

HÉJALÁS:

- Szabvány megoldásunk:
 - Cellakamrás polikarbonát, 10 mm, 4 réteg
- Opcionálisan:
 - Cellakamrás polikarbonát, 16 mm, 7 réteg
 - Duplakupola akrilüvegből (PMMA), polikarbonát lemezből vagy Hexachoc 1200J-ből
 - Hőszigetelt alumínium héjelem

Egyéb igények konzultáció alapján.