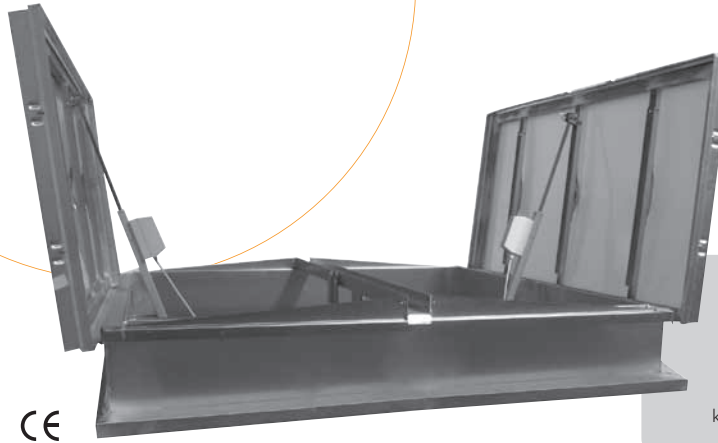


CE tanúsított hő- és füstelvezető,
megfelel az MSZ EN 12101-2-es
szabványnak.

Tanúsítvány száma:
CPD 219 002



A két nyílászárnyas Hexacoif DoP bármilyen
meglévő lábazat (beton, acél, fa stb.) esetén
használható. Működtethető thermo-
automatával és/vagy elektromosan is.

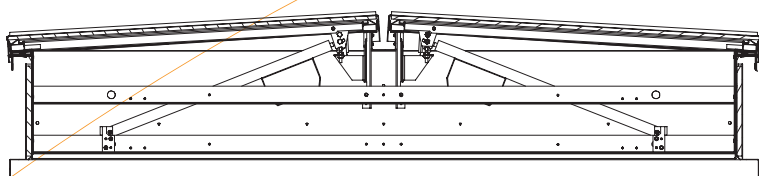
A termék három hatásos nyílásfelületi
kategóriában (Eco, Standard és Plus) érhető el.

Méretek

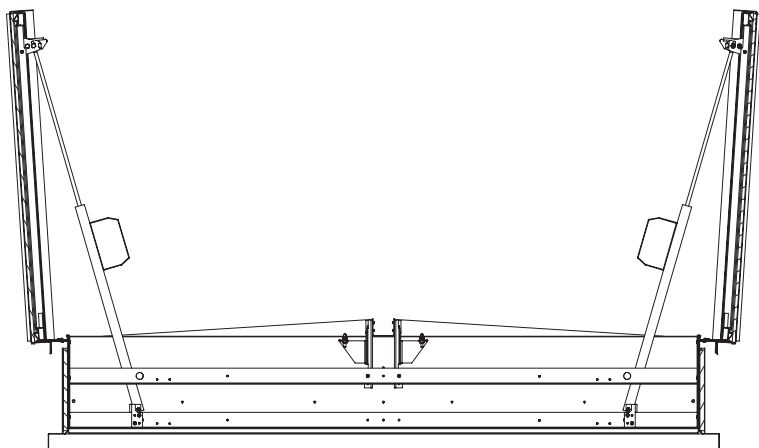
Teljesítmény

Jellemzők

DT = DB l x L (m-ben)	Geometriai felület (Av) (m ² -ben)	Hatásos nyílásfelület (Aa)					Teleszkópok száma	PCA 10-16 héjalás				Alumínium héjalás			
		Eco		Standard		Plus		Elektromos motor D+H ZA				Elektromos motor D+H ZA			
		Aa (SUO) (m ² -ben)	Aa (SUO) (m ² -ben)	Terelőök hossza (mm-ben)	Plus Aa (SUO) (m ² -ben)	Terelőök hossza (mm-ben)		Feszültség U (V)	SL 125 I (A)	SL 250 I (A)	SL 550 I (A)	Feszültség U (V)	SL 125 I (A)	SL 250 I (A)	SL 550 I (A)
1,20 x 2,00	2,40	1,22	1,68	200	1,80	400	2	24	2,2	2,4	3,2	24	2,4	2,4	3,2
1,20 x 2,50	3,00	1,53	2,07	200	2,25	400	2	24	2,4	2,4	3,2	24	2,4	3	3,4
1,20 x 3,00	3,60	1,84	2,48	200	2,70	400	2	24	2,4	3	3,4	24	2,4	3,2	-
1,40 x 2,00	2,80	1,43	1,93	200	2,10	400	2	24	2,4	3	3,2	24	2,4	3	3,4
1,40 x 2,50	3,50	1,79	2,38	200	2,63	400	2	24	2,4	3	-	24	3	3,2	-
1,40 x 3,00	4,20	2,14	2,86	200	3,15	400	2	24	2,4	3,2	-	24	3	3,2	-
1,60 x 1,60	2,56	1,31	1,79	200	1,92	400	2	24	2,4	3	3,2	24	2,4	3	-
1,60 x 2,00	3,20	1,63	2,21	200	2,40	400	2	24	2,4	3	-	24	3	3,2	-
1,60 x 2,40	3,84	1,96	2,61	200	2,88	400	2	24	2,4	3,2	-	24	3	3,2	-
1,60 x 2,50	4,00	2,04	2,72	200	3,00	400	2	24	2,4	3,2	-	24	3	3,2	-
1,60 x 3,00	4,80	2,45	3,26	200	3,61	400	2	24	3	3,2	-	24	3,2	3,4	-
1,80 x 1,80	3,24	1,65	2,20	200	2,43	400	2	24	2,8	3,2	-	24	2,8	3,2	-
1,80 x 2,00	3,60	1,84	2,45	200	2,70	400	2	24	2,8	3,2	-	24	3	3,2	-
1,80 x 2,50	4,50	2,30	3,06	200	3,39	400	2	24	2,8	3,2	-	24	3,2	-	-
1,80 x 3,00	5,40	2,75	3,67	200	4,09	400	2	24	2,8	3,4	-	24	3,2	-	-
2,00 x 2,00	4,00	2,04	2,72	200	3,00	400	2	24	3	3,2	-	24	3,2	3,4	-
2,00 x 3,00	6,00	3,06	4,08	200	4,56	400	2	24	3,2	-	-	24	3,4	-	-
Kereskedelmi jelölések				Más méretekről, kérjük, érdeklődjön!				„-” Nem elérhető.							
DB = a lábazat alsó részének mérete				DT = a lábazat aljának mérete											



Hexacoif DoE Eco zárt pozícióban



Hexacoif DoE Eco nyitott pozícióban

ELEMEK:

- 150 mm magas, horganyzott acél lábazat, amely bármilyen nyílásra ráépíthető (beton, acél, fa stb.).
- A termék lehetővé teszi egy meglévő felülvilágító által biztosított funkció megváltoztatását az eredeti lábazat átalakítása nélkül.
- A héjalás széleinek védelmét szolgáló alumínium lezorító keret.
- Gyárilag beépített thermoautomata (opcionális).
- Thermoautomatával és/vagy pneumatikusan vezérelt nyílászárnyak. A nyitó-záró funkciót 24V elektromos motor biztosítja.

HÉJALÁS:

- Szabvány megoldásunk:
 - Cellakamrás polikarbonát, 10 mm, 4 réteg
- Opcionálisan:
 - Cellakamrás polikarbonát, 16 mm, 7 réteg
 - Hőszigetelt alumínium héjelem

Egyéb igények konzultáció alapján.

Működés	„B” nyitás + zárás
Megbízhatósági osztály	RE 10 000 (napi szellőztetés) + RE 1000 (füstelvezetés)
Hőterhelési osztály	SL 250 vagy SL 550
Alacsony hőmérsékleti osztály	T (-15°)
Szélterhelési osztály	WL 1500 Pa
Hőellenállási osztály	B 300 °C