

Hexacoif Feu MO

Hő- és füstelvezető termékcsalád



CE tanúsított hő- és füstelvezető,
megfelel az MSZ EN 12101-2-es
szabványnak.

Az egy nyílászárnyas Hexacoif Feu MO bármilyen meglévő lábazat (beton, acél, fa stb.) esetén használható. A nyitás elvégezhető thermoautomatával és/vagy pneumatikusan ill. elektromosan (24VE, 24VR, 48VE vagy 48VR). A zárást kézzel, a tetőről kell elvégezni.

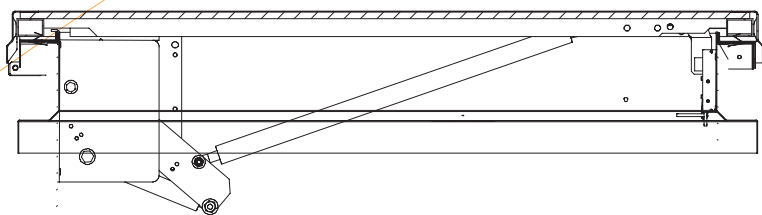
Méretek

Teljesítmény

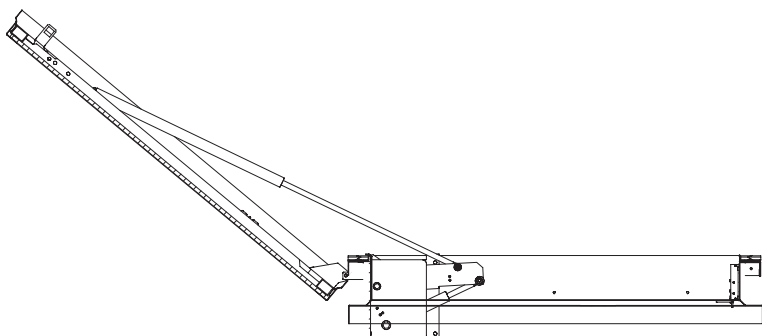
DT = DB l x L (m-ben)	Geometriai felület (Av) (m ² -ben)	Hatásos nyílásfelület (Aa) (m ² -ben)	PCA 10-16 héjalás	Dupla vagy szimpla dóm – Alumínium héjalás
			Hóterhelési osztály 12,5 daN/m ²	Hóterhelési osztály 12,5 daN/m ²
1,00 x 1,00	1,00	0,40	SL 125	SL 125
1,00 x 1,40	1,40	0,56	SL 125	SL 125
1,00 x 1,50	1,50	0,60	SL 125	SL 125
1,00 x 2,00	2,00	0,80	SL 125	SL 125
1,20 x 1,20	1,44	0,58	SL 125	SL 125
1,20 x 1,60	1,92	0,77	SL 125	SL 125
1,20 x 1,80	2,16	0,86	SL 125	SL 125
1,20 x 2,00	2,40	0,96	SL 125	SL 125
1,30 x 1,30	1,69	0,68	SL 125	SL 125
1,40 x 1,40	1,96	0,78	SL 125	SL 125
1,50 x 1,50	2,25	0,90	SL 125	SL 125
1,60 x 1,60	2,56	1,02	SL 125	SL 125
Kereskedelmi jelölések			Más méretekről, kérjük, érdeklődjön!	
DB = a lábazat alsó részének mérete			DT = a lábazat aljának mérete	

Hexacoif Feu MO

Hő- és füstelvezető termékcsalád



Hexacoif Feu MO zárt pozícióban



Hexacoif Feu MO nyitott pozícióban

ELEMEK:

- 150 mm magas, horganyzott acél lábazat, amely bármilyen nyílásra ráépíthető (beton, acél, fa stb.).
- A termék lehetővé teszi egy meglévő felülvilágító által biztosított funkció megváltoztatását az eredeti lábazat átalakítása nélkül.
- A héjalás széleinek védelmét szolgáló alumínium leszorító keret.
- Gyárilag beépített thermoautomata.
- Pneumatikusan vagy elektromosan vezérelt nyílósárnyak. A nyitáshoz szükséges erőt egy gázrugós teleszkóp adja le. A nyitó-záró funkció talajszintről vezérelhető pneumatikusan vagy elektromosan (24 vagy 48 V).
- A zárást kézzel, a tetőről kell elvégezni.

HÉJALÁS:

- Szabvány megoldásunk:
 - Cellakamrás polikarbonát, 10 mm, 4 réteg
- Opcionálisan:
 - Cellakamrás polikarbonát, 16 mm, 7 réteg
 - Duplakupola akrilüvegből (PMMA), polikarbonát lemezből vagy Hexachoc 1200J-ből
 - Hőszigetelt alumínium héjelem

Egyéb igények konzultáció alapján.

Hatásos nyílásfelület Aa	Lásd a túlololdali táblázatban
Hőmérsékleti küszöbérték	70 °C, 90 °C, 140 °C és 180 °C
Működés	„A” nyitás
Megbízhatósági osztály	RE 1000
Hóterhelési osztály	SL 125
Alacsony hőmérsékleti osztály	T (-15°)
Oldalszél alatti nyitás	WL 1500 Pa
Hőellenállási osztály	B 300 °C
Tűzvédelmi osztályba sorolás	PCA 10/16 = B-s1,d0, Alumínium héjazat = A1