

CE tanúsított hő- és füstelvezető,
megfelel az MSZ EN 12101-2-es
szabványnak.

Tanúsítvány száma:
CPD 219 003



Az egy nyílászárny Hexacoif MoP bármilyen
meglévő lábazat (beton, acél, fa stb.) esetén
használható. Működtethető thermoauto-
matával és/vagy pneumatikusan is.

Méreték

Teljesítmény

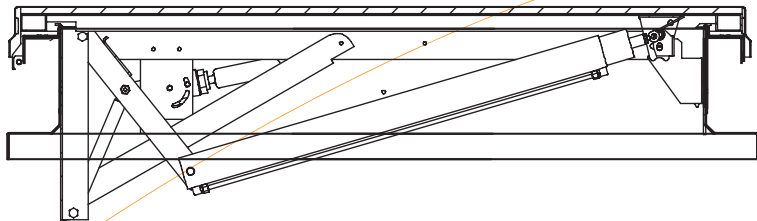
Jellemzők

Jelölések	DT ⁽¹⁾ l x L (cm-ben)	DB ⁽¹⁾ l x L (cm-ben)	Geometriai felület (Av) (m ² -ben)	Bevilágító felület (SLu) (m ² -ben)	Hatásos nyílásfel. (Aa) (m ² -ben)			Üzemi nyomás (bar) ⁽⁴⁾				Össz munka- henger-űrtart. (literben) (L)
					E (Eco)	S (Standard)	+ (Plus)	PCA ⁽²⁾		CAI/DD ⁽²⁾		
								H = 150 mm*	H = 300 mm*	SL 250 ⁽³⁾	SL 550 ⁽³⁾	
C 100 egyenes	100 x 100	100 x 100	1,00	1,00	0,42	0,66	0,74	10	16	10	12	0,71 / 1,11
C 120 egyenes	120 x 120	120 x 120	1,44	1,44	0,60	0,94	1,07	9	17	10	12	1,11 / 1,76
C 130 egyenes	130 x 130	130 x 130	1,69	1,69	0,69	1,10	1,25	10	12	11	13	1,76
C 140 egyenes	140 x 140	140 x 140	1,96	1,96	0,80	1,27	1,45	10	14	10	16	2,55
C 150 egyenes	150 x 150	150 x 150	2,25	2,25	0,91	1,46	1,66	10	16	10	18	2,55
C 160 egyenes	160 x 160	160 x 160	2,56	2,56	1,03	1,66	1,86	10	19	12	21	2,69
C 180 egyenes	180 x 180	180 x 180	3,24	3,24	1,28	2,08	2,29	14	26			2,69
C 200 egyenes	200 x 200	200 x 200	4,00	4,00	1,56	2,40	2,76	11	21			4,34
100 x 140 egyenes	100 x 140	100 x 140	1,40	1,40	0,59	0,92	1,04	12	15	10	13	1,11 / 1,76
100 x 150 egyenes	100 x 150	100 x 150	1,50	1,50	0,63	0,98	1,11	13	16	10	13	1,11 / 1,76
100 x 200 egyenes	100 x 200	100 x 200	2,00	2,00	0,84	1,30	1,48	10	12	10	13	1,76
120 x 160 egyenes	120 x 160	120 x 160	1,92	1,92	0,79	1,25	1,42	10	15	12	17	1,76
120 x 180 egyenes	120 x 180	120 x 180	2,16	2,16	0,89	1,40	1,60	10	15	10	10	1,76 / 2,84
120 x 200 egyenes	120 x 200	120 x 200	2,40	2,40	0,98	1,56	1,78	10	15	10	11	1,76 / 2,84
140 x 200 egyenes	140 x 200	140 x 200	2,80	2,80	1,13	1,81	2,02	11	20	10	14	2,55 / 4,11
160 x 200 egyenes	160 x 200	160 x 200	3,20	3,20	1,28	2,06	2,27	12	23			2,69

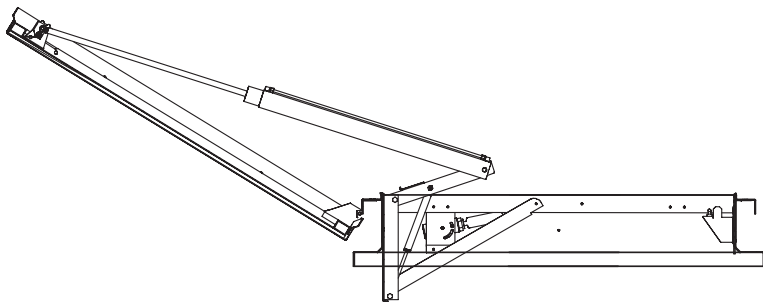
(1) DT = A lábazat felső részének mérete (nyílásfelület). DB = A lábazat aljának mérete (geometriai felület). (2) PCA = töbrétegű, 10 vagy 16 mm-es polikarbonát lemez. CAI = hőszigetelt alumínium héjazat. DD = dupladóm. (3) SL 250 (0-400 magasság. SL 550 =400-800 m magasság, vagy annál is több). (4) A záráshoz szükséges minimum nyomás: 8 bar. Más héjalásokkal kapcsolatos információért lásd a „Héjalások” szekciót.

Hexacoif MoP

Hő- és füstelvezető termékcsalád



Hexacoif MoP Eco zárt pozícióban



Hexacoif MoP Eco nyitott pozícióban

ELEMEK:

- 150 mm magas, horganyzott acél lábazat, amely bármilyen nyílásra ráépíthető (beton, acél, fa stb.).
- A termék lehetővé teszi egy meglévő felülvilágító által biztosított funkció megváltoztatását az eredeti lábazat átalakítása nélkül.
- A héjalás széleinek védelmét szolgáló alumínium leszorító keret.
- Gyárilag beépített thermoautomata.
- Thermoautomatával és/vagy pneumatikusan vezérelt nyílászárny. A nyitáshoz szükséges erőt egy pneumatikus munkahenger adja le. A nyitó-záró funkció talajszintről vezérelhető egy-egy szén-dioxid patron aktiválásával.
- A napi szellőztetési feladatok ellátásához opcionálisan egy 230V elektromos motor is beépíthető (30 cm emelési magasságot biztosít).

HÉJALÁS:

- Szabvány megoldásunk:
 - Cellakamrás polikarbonát, 10 mm, 4 réteg
- Opcionálisan:
 - Cellakamrás polikarbonát, 16 mm, 7 réteg
 - Duplakupola akrilüvegből (PMMA), polikarbonát lemezből vagy Hexachoc 1200J-ből
 - Hőszigetelt alumínium héjelem

Egyéb igények konzultáció alapján.

Működés	„B” nyitás + zárás
Megbízhatósági osztály	RE 10 000 (napi szellőztetés) + RE 1000 (füstelvezetés)
Hőterhelési osztály	SL 250 vagy SL 550
Alacsony hőmérsékleti osztály	T (-15°)
Szélterhelési osztály	WL 1500 Pa
Hőellenállási osztály	B 300 °C