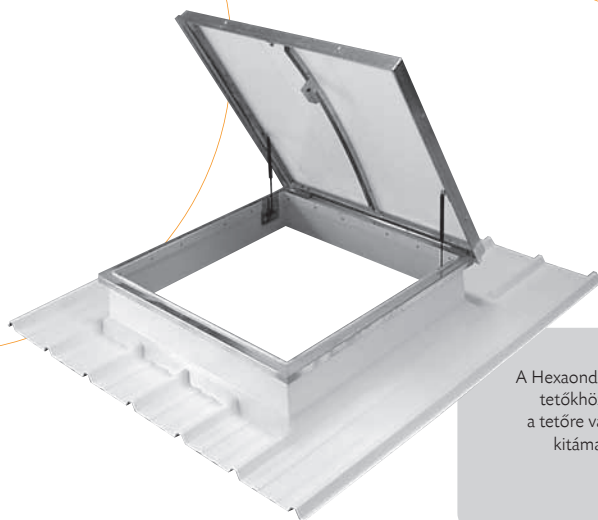


Kemény  
héjalású  
tető

Termékcsoport: 

# Hexaonde Komfort termékcsalád Pass



A Hexaonde Pass-t kifejezetten kemény héjalású tetőkhöz terveztük. Opcionálisan rendelhető a tetőre való biztonságos kijutást megkönnyítő kitámasztórudakkal, létrarögzítő adapterrel és beesés elleni védőrácscsal, így tetőkibúvóként is használható.

Méretek

Teljesítmény

Jelölések	Kereskedelmi méretek (cm-ben)	Nyílási szög	Bevilágító felület (SLu) (m <sup>2</sup> -ben)
C 100	100 x 100	90°	1,00
C 120	120 x 120	90°	1,44
C 140	140 x 140	90°	1,98
100 x 150	100 x 150	90°	1,50

A zsanérok a kupola hosszabb oldalán találhatók.  
Kérjük ellenőrizze, a választott méret az adott lábazatprofilhoz rendelkezésre áll-e!

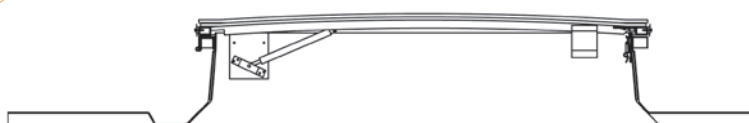
59

Műszaki megoldások  
tetőre

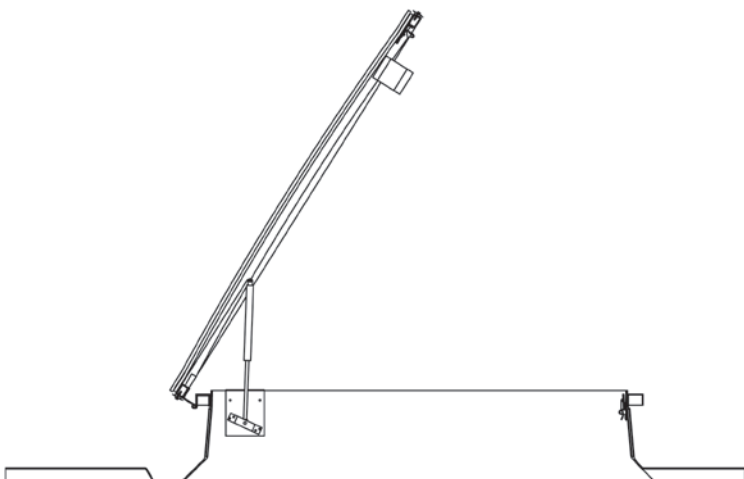
adexsi

Teljeskörű felülvilágítási, szellőztetési,  
hő- és füstelvezetési megoldások

# Hexaonde Komfort termékcsalád Pass



Hexaonde Pass zárva



Hexaonde Pass nyitva

## ELEMEK:

- 30 cm magas, hőszigetelt poliészter lábazat.
- A lábazat külsejét és az alját poliészter gelcoat borítja (RAL 9010-es színezéssel; kérjük, más színekről érdeklődjön!)
- A horganyzott alumínium leszorító keret a héjalás széleinek védelmére szolgál.
- Nyitási mechanika:  
A nyílászárny csak manuálisan kezelhető.  
A keretet két gázrugós teleszkóp tartja  
– a kupola méretétől függően – 60°-os vagy 90°-os szögben; csukott állapotban a nyílászárny retesszel zárható.

## HÉJALÁS:

- Szabvány megoldásunk:
  - Cellakamrás polikarbonát, 10 mm, 4 réteg
- Opcionálisan:
  - Cellakamrás polikarbonát, 16 mm, 7 réteg
  - Duplakupola akrilüvegből (PMMA), polikarbonát lemezből vagy Hexachoc 1200J-ből
  - Hőszigetelt alumínium héjazat

*Egyéb igények konzultáció alapján.*