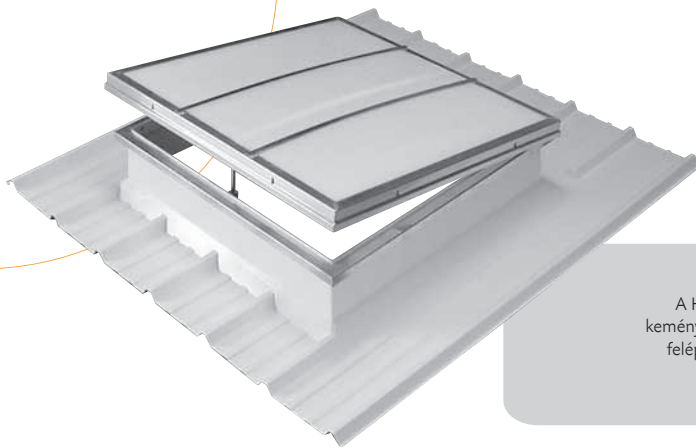


Kemény
héjalású
tető

Termékcsoport: **HEXADOME**

Hexaonde Komfort termékcsalád Treuil



A Hexaonde Treuil-t kifejezetten kemény héjalású tetőkhöz terveztük; felépítése lehetővé teszi az épület napi szellőztetését is.

Méretek

Teljesítmény

Jelölések	Kereskedelmi méretek (cm-ben)	Bevilágító felület (SLu) (m ² -ben)
C 100	100 x 100	1,00
C 120	120 x 120	1,44
C 140	140 x 140	1,98
C 160	160 x 160	2,56
100 x 150	100 x 150	1,50
100 x 200	100 x 200	2,00
140 x 200	140 x 200	2,80

Egyenes lábazat esetén más méretek is elérhetők (kérjük, érdeklődjön!).

A zsanérok a kupola hosszabb oldalán találhatók.

Kérjük ellenőrizze, a választott méret az adott lábazatprofilhoz rendelkezésre áll-e!

61

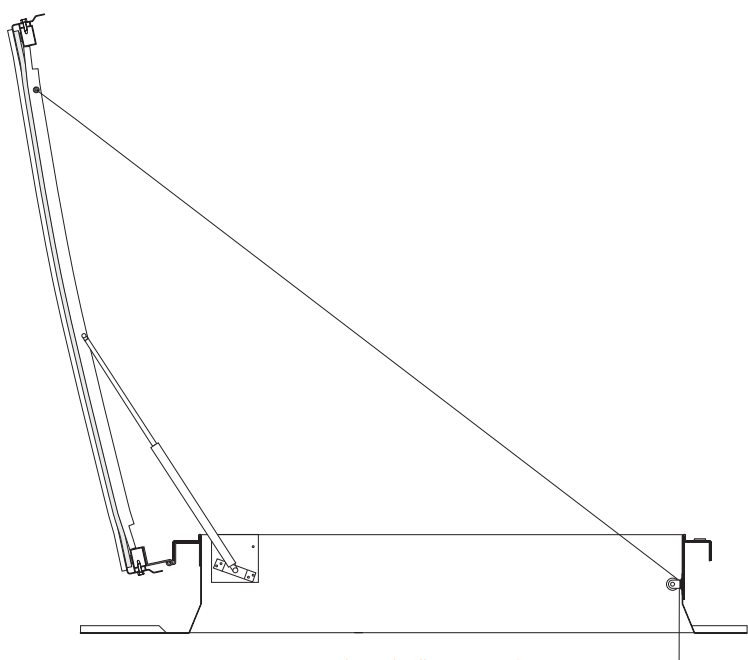
Műszaki megoldások
tetőre

adexsi

Teljeskörű felülvilágítási, szellőztetési,
hő- és füstelvezetési megoldások

Hexaonde Treuil

Komfort termékcsalád



Hexaonde Treuil szellőztető pozícióban

ELEMEK:

- 30 cm magas, hőszigetelt poliészter lábazat.
- A lábazat külsejét és az alját poliészter gelcoat borítja (RAL 9010-es színezéssel; kérjük, más színekről érdeklődjön!)
- A horganyzott alumínium leszorító keret a héjalás széleinek védelmére szolgál.
- Nyitási mechanika:
A keret felnyitásához szükséges erőt egy vagy két, a kupolába integrált gázrugós teleszkóp biztosítja. A nyitási és zárási folyamat a talajszintről vezérelhető egy csőrő segítségével, amely a nyitást lehetővé tevő acélsodronyt csévéli le illetve fel.

HÉJALÁS:

- Szabvány megoldásunk:
 - Cellakamrás polikarbonát, 10 mm, 4 réteg
- Opcionálisan:
 - Cellakamrás polikarbonát, 16 mm, 7 réteg
 - Duplakupola akrilüvegből (PMMA), polikarbonát lemezből vagy Hexachoc 1200J-ből
 - Hőszigetelt alumínium héjazat

Egyéb igények konzultáció alapján.