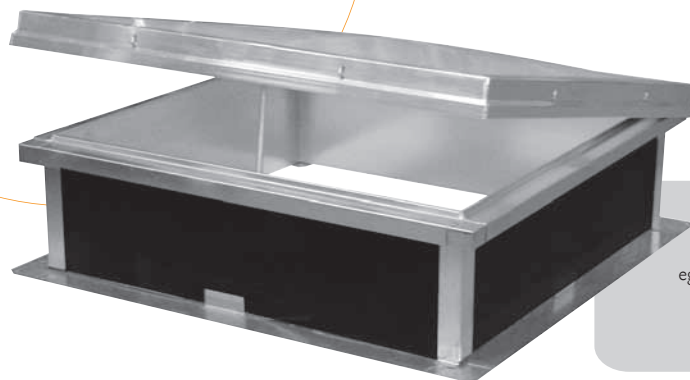


# Hexasteel

Komfort termékcsalád **Air**  
Kézi és elektromos



A Hexasteel Air alapvetően lágy héjalású tetőkhöz kifejlesztett felülvilágító, amely egyúttal napi szellőztetési feladatokat is ellát.

A termék kézi és elektromos működtetéssel is rendelhető.

Méretek

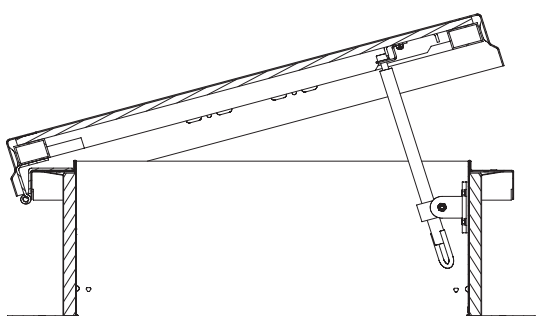
Teljesítmény

Jelölések	Kereskedelmi méretek (cm-ben)	Bevilágító felület (SLu) (m <sup>2</sup> -ben)
C 50	50 x 50	0,25
C 60	60 x 60	0,36
C 70	70 x 70	0,49
C 80	80 x 80	0,64
C 85	85 x 85	0,72
C 100	100 x 100	1,00
C 120	120 x 120	1,44
C 130	130 x 130	1,69
C 140	140 x 140	1,96
C 150	150 x 150	2,25
C 160	160 x 160	2,56
C 180	180 x 180	3,24
C 200	200 x 200	4,00
50 x 100	50 x 100	0,50
70 x 100	70 x 100	0,70
100 x 140	100 x 140	1,40
100 x 150	100 x 150	1,50
100 x 200	100 x 200	2,00
140 x 200	140 x 200	2,80

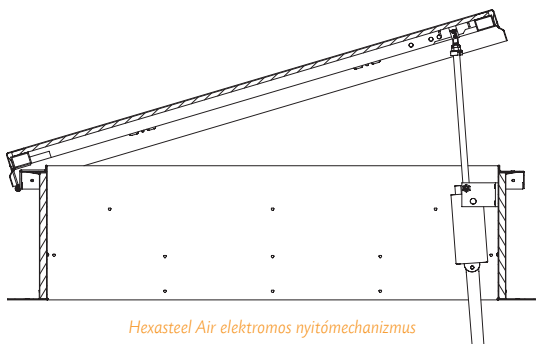
A zsanérok a felülvilágító hosszabb oldalán helyezkednek el.

# Hexasteel

Komfort termékcsalád **Air**  
Kézi és elektromos



Hexasteel Air manuális nyitómechanizmus



Hexasteel Air elektromos nyitómechanizmus

#### ELEMEK:

- 30, 40 vagy 50 cm magas fém lábavat, amely 15 mm ( $U_f = 2,5 \text{ W/m}^2 \text{ K}$ ) vagy 30 mm ( $U_f = 1,5 \text{ W/m}^2 \text{ K}$ ) hőszigeteléssel készül. A szigetelés felszíne – tető vízszigeteléssel közvetlen összeforrasztást elősegítendő – bitumen vagy PVC bevonatú lehet.
- Az alumínium leszorító keret a héjalás széleinek védelmére szolgál.
- Egy nyitómechanizmus az alábbiakból:
  - Hexasteel Air Manual: csavarorsós távnyitórud (250 mm emelési magasság)
  - Hexasteel Air Electric: elektromos motor, 230V, 50Hz, 150W, 0,7A, 300 mm emelési magasság (kapcsoló opcionális).

#### HÉJALÁS:

- Szabvány megoldásunk:
  - Cellakamrás polikarbonát, 10 mm, 4 réteg
- Opcionálisan:
  - Cellakamrás polikarbonát, 16 mm, 7 réteg
  - Duplakupola akrilüvegből (PMMA), polikarbonát lemezből vagy Hexachoc 1200J-ből
  - Hőszigetelt alumínium héjelem

Egyéb igények konzultáció alapján.