

Hexasteel Feu MO

Hő- és füstelvezető termékcsalád



CE tanúsított hő- és füstelvezető,
megfelel az MSZ EN 12101-2-es
szabványnak.

Tanúsítvány száma:
CPD 219 009



A szimpla nyílászárnyal szerelt Hexasteel Feu MO egy lágy héjalású tetőkhöz kifejlesztett hő- és füstelvezető, amely működtethető pneumatikusan vagy elektromosan is (elektromos jel: 24VE, 24VR, 48VE vagy 48VR).

Méretek

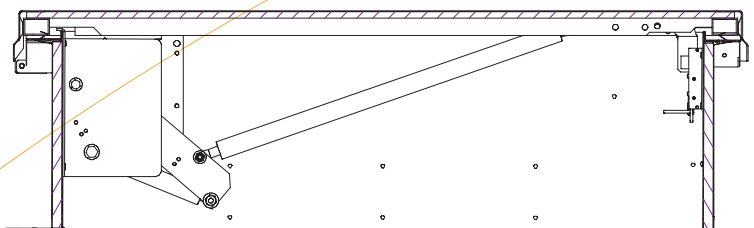
Teljesítmény

Jellemzők

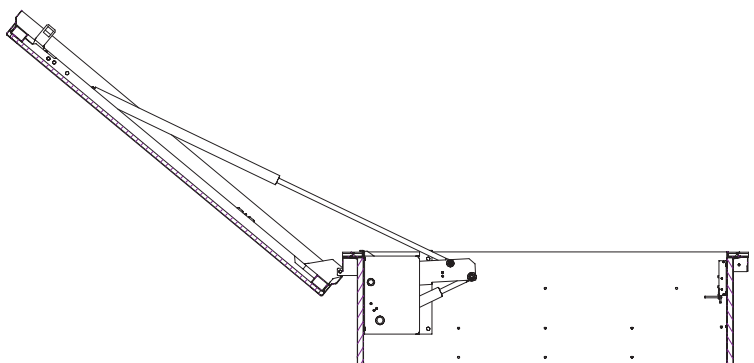
Kereskedelmi méret DT (m-ben)	A lábazat aljának mérete DB (m-ben)	Geometriai felület (Av) (m ² -ben)	Hatásos nyílásfelület (Aa) (m ² -ben)	Héjalás: PCA 10-16	Dupla vagy szimpla kupola – Alumínium héjazat
				Hőterhelési osztály	Hőterhelési osztály
1,00 x 1,00 egyenes	1,00 x 1,00	1,00	0,40	SL125	SL125
1,00 x 1,40 egyenes	1,00 x 1,40	1,40	0,56	SL125	SL125
1,00 x 1,50 egyenes	1,00 x 1,50	1,50	0,60	SL125	SL125
1,00 x 2,00 egyenes	1,00 x 2,00	2,00	0,80	SL125	SL125
1,20 x 1,20 egyenes	1,20 x 1,20	1,44	0,58	SL125	SL125
1,20 x 1,60 egyenes	1,20 x 1,60	1,92	0,77	SL125	SL125
1,20 x 1,80 egyenes	1,20 x 1,80	2,16	0,86	SL125	SL125
1,20 x 2,00 egyenes	1,20 x 2,00	2,40	0,96	SL125	SL125
1,30 x 1,30 egyenes	1,30 x 1,30	1,69	0,68	SL125	SL125
1,40 x 1,40 egyenes	1,40 x 1,40	1,96	0,78	SL125	SL125
1,50 x 1,50 egyenes	1,50 x 1,50	2,25	0,90	SL125	
1,60 x 1,60 egyenes	1,60 x 1,60	2,56	1,02	SL125	
1,00 x 1,00 ferde	1,20 x 1,20	1,44	0,58	SL125	SL125
1,00 x 1,40 ferde	1,20 x 1,60	1,92	0,77	SL125	SL125
1,00 x 1,50 ferde	1,20 x 1,70	2,04	0,82	SL125	SL125
1,00 x 2,00 ferde	1,20 x 2,20	2,64	1,06	SL125	SL125
1,20 x 1,20 ferde	1,40 x 1,40	1,96	0,78	SL125	SL125
1,20 x 1,60 ferde	1,40 x 1,80	2,52	1,01	SL125	SL125
1,20 x 1,80 ferde	1,40 x 2,00	2,80	1,12	SL125	SL125
1,20 x 2,00 ferde	1,40 x 2,20	3,08	1,23	SL125	SL125
1,30 x 1,30 ferde	1,50 x 1,50	2,25	0,90	SL125	SL125
1,40 x 1,40 ferde	1,60 x 1,60	2,56	1,02	SL125	SL125
1,50 x 1,50 ferde	1,70 x 1,70	2,89	1,16	SL125	
1,60 x 1,60 ferde	1,80 x 1,80	3,24	1,30	SL125	

Hexasteel Feu MO

Hő- és füstelvezető termékcsalád



Hexafeu MO (egyenes lábazzal) zárt pozícióban



Hexafeu MO (egyenes lábazzal) nyitott pozícióban

ELEMEK:

- 30, 40 vagy 50 cm magas fém lábazat, amely 15 mm ($U_f = 2,5 \text{ W/m}^2 \text{ K}$) vagy 30 mm ($U_f = 1,5 \text{ W/m}^2 \text{ K}$) hőszigeteléssel készül. A szigetelés felszíne – tető vízszigeteléssel közvetlen összeforrasztást elősegítendő – bitumen vagy PVC bevonatú lehet.
- Az alumínium leszorító keret a héjalás széleinek védelmére szolgál.
- Egy beépített thermoautomata (93 °C standard, CO₂-es patronnal).
- Egy nyílászárny, amelyet elektromos vagy pneumatikus retesz zár le, és amelyet szén-dioxid vagy elektromos rendszer vezérel. A nyitáshoz szükséges erőt a rendszerbe beépített gázrugók adják. A nyitási funkciót a talajszintről lehet indítani pneumatikus módon (szén-dioxiddal) vagy elektromosan (24 vagy 48 V).
- A zárást a tetőről, kézzel kell elvégezni.

HÉJALÁS:

- Szabvány megoldásunk:
 - Cellakamrás polikarbonát, 10 mm, 4 réteg
- Opcionálisan:
 - Cellakamrás polikarbonát, 16 mm, 7 réteg
 - Duplakupola akrilüvegből (PMMA), polikarbonát lemezből vagy Hexachoc 1200J-ből
 - Hőszigetelt alumínium héjaleme

Egyéb igények konzultáció alapján.

Hatásos nyílásfelület Aa	Lásd a túlololdali táblázatot
Működési küszöbérték	70 °C, 90 °C, 140 °C és 180 °C
Nyitás típusa	„A” nyitás
Megbízhatósági osztály	RE 1000
Hóterhelési osztály	SL125
Alacsony hőmérsékleti osztály	T (-15°)
Oldalszél alatti nyitás	WL 1 500 Pa
Hőellenállási osztály	B 300 °C
Tűzvédelmi osztályba sorolás	PCA 10/16 = B-s1,d0, Alumínium héjazat = A1