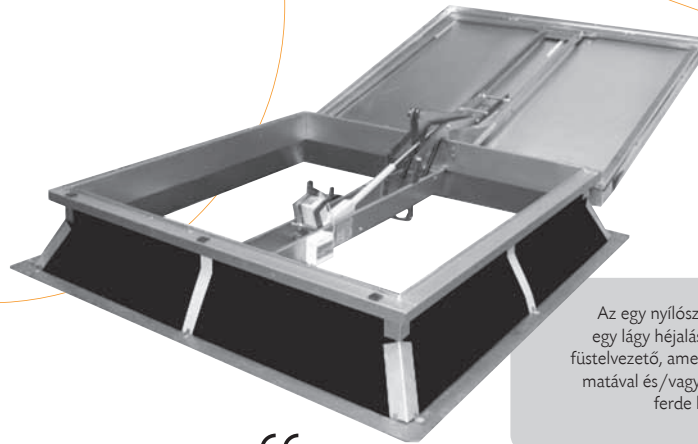


Hexasteel MoE

Hő- és füstelvezető termékcsalád



CE tanúsított hő- és füstelvezető,
megfelel az MSZ EN 12101-2-es
szabványnak.

Tanúsítvány száma:
CPD 219 003

Az egy nyílászárnyal szerelt Hexasteel MoE egy lágy héjalású tetőkhöz kifejlesztett hő- és füstelvezető, amely működtethető thermoautomatával és/vagy elektronikusan is. Rendelhető ferde lábazattal is (a jobb geometriai felület elérése érdekében).

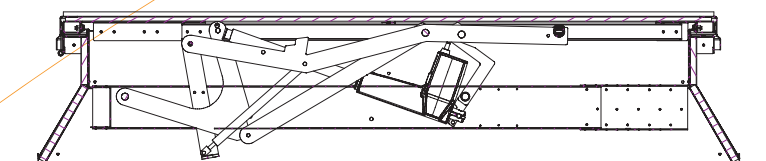
CE

Méretetek

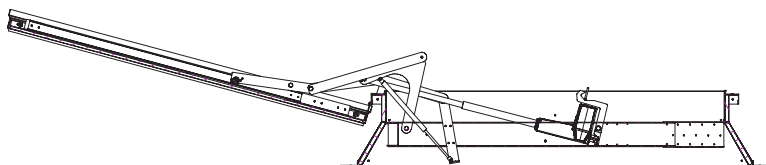
Teljesítmény

Jellemzők

Lábazat felső része DT (m-ben)	Lábazat alsó része DB (m-ben)	Geometriai felület (Av) (m ² -ben)	Hatásos nyílásfelület			Légterelő magassága Standard-Plus	Héjalás PCA 10-16				Dupla és szimpla dóm keretében: alumínium héjazat			
			Eco	Standard	Plus		Áramerősség (A) a hőterhelési osztály függvényében				Áramerősség (A) a hőterhelési osztály függvényében			
			Aa (SUO) (m ² -ben)	Aa (SUO) (m ² -ben)	Aa (SUO) (m ² -ben)		25 daN/m ²		50 daN/m ²		25 daN/m ²		50 daN/m ²	
C 100 egyenes	1,00 x 1,00	1,00	0,50	0,69	0,74	100	4 A	SL 250	4 A	SL 550	4 A	SL 250	4 A	SL 550
100 x 140 egyenes	1,00 x 1,40	1,40	0,70	0,93	1,04	300	4 A	SL 250	4 A	SL 550	Alumínium héjazattal nem elérhető			
100 x 180 egyenes	1,00 x 1,50	1,50	0,75	0,99	1,11	300	4 A	SL 250	4 A	SL 550	Alumínium héjazattal nem elérhető			
100 x 200 egyenes	1,00 x 2,00	2,00	1,00	1,30	1,48	300	4 A	SL 250	4 A	SL 550	Alumínium héjazattal nem elérhető			
C 120 egyenes	1,20 x 1,20	1,44	0,72	0,96	1,07	100	4 A	SL 250	4 A	SL 550	4 A	SL 250	4 A	SL 550
120 x 160 egyenes	1,20 x 1,60	1,92	0,96	1,25	1,42	300	4 A	SL 250	4 A	SL 550	Alumínium héjazattal nem elérhető			
120 x 180 egyenes	1,20 x 1,80	2,16	1,08	1,42	1,60	300	4 A	SL 250	4 A	SL 550	Alumínium héjazattal nem elérhető			
120 x 200 egyenes	1,20 x 2,00	2,40	1,20	1,58	1,78	300	4 A	SL 250	4 A	SL 550	Alumínium héjazattal nem elérhető			
120 x 250 egyenes	1,20 x 2,50	3,00	1,35	1,92	2,07	300	4 A	SL 250	4 A	SL 550	Alumínium héjazattal nem elérhető			
C 130 egyenes	1,30 x 1,30	1,69	0,85	1,10	1,25	300	4 A	SL 250	4 A	SL 550	4 A	SL 250	4 A	SL 550
C 140 egyenes	1,40 x 1,40	1,96	0,98	1,28	1,45	300	4 A	SL 250	4 A	SL 550	4 A	SL 250	4 A	SL 550
140 x 200 ferde	1,40 x 2,00	2,80	1,40	1,85	2,02	300	4 A	SL 250	4 A	SL 550	Alumínium héjazattal nem elérhető			
1,00 x 1,00 ferde	1,20 x 1,20	1,44	0,72	0,79	-	100	4 A	SL 250	4 A	SL 550	4 A	SL 250	4 A	SL 550
1,00 x 1,40 ferde	1,20 x 1,60	1,92	0,96	1,14	-	300	4 A	SL 250	4 A	SL 550	Alumínium héjazattal nem elérhető			
1,00 x 1,50 ferde	1,20 x 1,70	2,04	1,02	1,22	-	300	4 A	SL 250	4 A	SL 550	Alumínium héjazattal nem elérhető			
1,00 x 2,00 ferde	1,20 x 2,20	2,64	1,32	1,64	-	300	4 A	SL 250	4 A	SL 550	4 A	SL 250	4 A	SL 550
1,20 x 1,20 ferde	1,40 x 1,40	1,96	0,98	1,13	-	100	4 A	SL 250	4 A	SL 550	4 A	SL 250	4 A	SL 550
1,20 x 1,60 ferde	1,40 x 1,80	2,52	1,26	1,56	-	300	4 A	SL 250	4 A	SL 550	Alumínium héjazattal nem elérhető			
1,20 x 1,80 ferde	1,40 x 2,00	2,80	1,40	1,74	-	300	4 A	SL 250	4 A	SL 550	Alumínium héjazattal nem elérhető			
1,20 x 2,00 ferde	1,40 x 2,20	3,08	1,51	1,91	-	300	4 A	SL 250	4 A	SL 550	Alumínium héjazattal nem elérhető			
1,30 x 1,30 ferde	1,50 x 1,50	2,25	1,13	1,32	-	300	4 A	SL 250	4 A	SL 550	4 A	SL 250	4 A	SL 550
1,40 x 1,40 ferde	1,60 x 1,60	2,56	1,28	1,53	-	300	4 A	SL 250	4 A	SL 550	4 A	SL 250	4 A	SL 550
1,40 x 2,00 ferde	1,60 x 2,20	3,52	1,62	2,22	-	300	4 A	SL 250	4 A	SL 550	Alumínium héjazattal nem elérhető			



Hexasteel MoE Eco ferdefalú lábazzal, zárt pozícióban



Hexasteel MoE Eco ferdefalú lábazzal, nyitott pozícióban

ELEMEK:

- 30, 40 vagy 50 cm magas fém lábazat, amely 15 mm ($U_f = 2,5 \text{ W/m}^2 \text{ K}$) vagy 30 mm ($U_f = 1,5 \text{ W/m}^2 \text{ K}$) hőszigeteléssel készül. A szigetelés felszíne – tető vízszigeteléssel közvetlen összeforrasztást elősegítendő – bitumen vagy PVC bevonatú lehet.
- Az alumínium leszorító keret a héjalás széleinek védelmére szolgál.
- Egy beépített thermoautomata ($93 \text{ }^\circ\text{C}$) standard, CO_2 -es patronnal.
- Egy thermoautomata által és/vagy elektronikusan vezérelt nyílászárny. A nyitáshoz szükséges energiát a rendszerbe épített 24V motor adja le.

HÉJALÁS:

- Szabvány megoldásunk:
 - Cellakamrás polikarbonát, 10 mm, 4 réteg
- Opcionálisan:
 - Cellakamrás polikarbonát, 16 mm, 7 réteg
 - Duplakupola akrilüvegből (PMMA), polikarbonát lemezből vagy Hexachoc 1200J-ből
 - Hőszigetelt alumínium héjelem

Egyéb igények konzultáció alapján.

Működés	„B” nyitás + zárás
Megbízhatósági osztály	RE 10 000 (napi szellőztetés) + RE 1000 (hő- és füstelvezetés)
Hőterhelési osztály	SL 250 vagy SL 550
Alacsony hőmérsékleti osztály	T (-15°)
Szélterhelési osztály	WL 1500 Pa
Hőellenállási osztály	B $300 \text{ }^\circ\text{C}$