

Hexasteel Komfort termékcsalád Pass



A Hexasteel Pass egy tetőkibúvóként is használható felülvilágító, alapvetően lágy héjalású tetőkhöz kifejlesztve. Opcionálisan rendelhető beesés elleni védőráccsal, létrarögzítő adapterrel és nyitófogantyúval.

Méretek

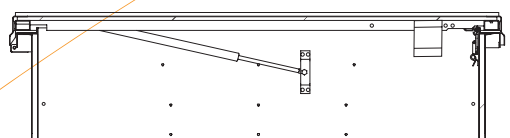
Teljesítmény

Jelölések	Kereskedelmi méretek (cm-ben)	Nyitási szög	Bevilágító felület (SLu) (m ² -ben)
C 50	50 x 50	90°	0,25
C 60	60 x 60	90°	0,36
C 70	70 x 70	90°	0,49
C 80	80 x 80	90°	0,64
C 85	85 x 85	90°	0,72
C 100	100 x 100	90°	1,00
C 120	120 x 120	60°	1,44
C 130	130 x 130	60°	1,69
C 140	140 x 140	60°	1,96
50 x 100	50 x 100	60°	0,50
70 x 100	70 x 100	60°	0,70
100 x 140	100 x 140	60°	1,40
100 x 150	100 x 150	60°	1,50

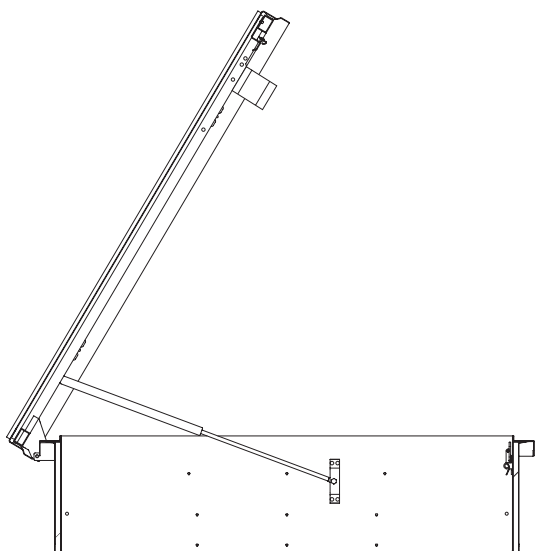
A zsanérok a felülvilágító hosszabb oldalán helyezkednek el.

Hexasteel Pass

Komfort termékcsalád



Hexasteel Pass zárva



Hexasteel Pass nyitva

ELEMEK:

- 30, 40 vagy 50 cm magas fém lábazat, amely 15 mm ($U_f = 2,5 \text{ W/m}^2 \text{ K}$) vagy 30 mm ($U_f = 1,5 \text{ W/m}^2 \text{ K}$) hőszigeteléssel készül. A szigetelés felszíne – tető vízszigeteléssel közvetlen összeforrasztást elősegítendő – bitumen vagy PVC bevonatú lehet.
- Az alumínium leszorító keret a héjalás széleinek védelmére szolgál.
- Egy nyitómechanizmus:
A nyíló szárny csak kézzel működtethető. A keretet gázrugós teleszkóp tartja – a felülvilágító méretétől függően – 60 vagy 90°-os nyitási pozícióban (lásd a méreteket és funkciókat részletező táblázatot). A nyílószárny csukott állapotban retesszel zárható.

HÉJALÁS:

- Szabvány megoldásunk:
 - Cellakamrás polikarbonát, 10 mm, 4 réteg
- Opcionálisan:
 - Cellakamrás polikarbonát, 16 mm, 7 réteg
 - Duplakúpola akrilüvegből (PMMA), polikarbonát lemezből vagy Hexachoc 1200J-ből
 - Hőszigetelt alumínium héjelem

Egyéb igények konzultáció alapján.