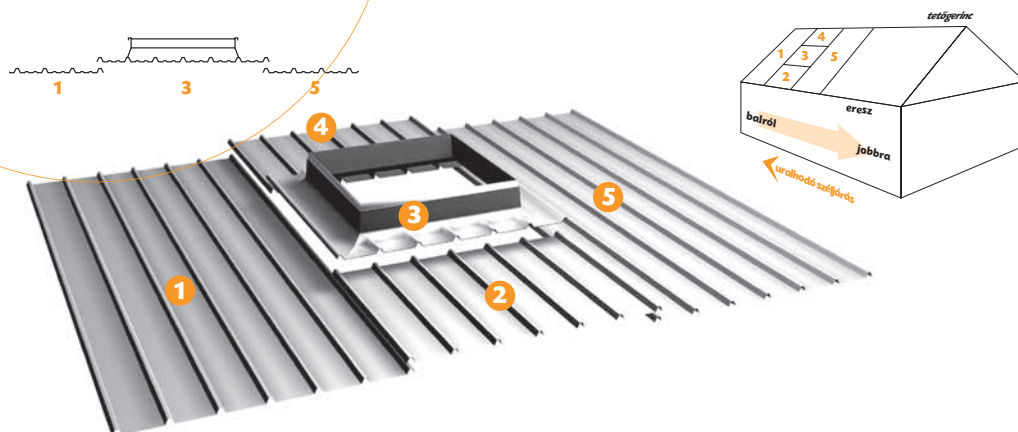


A POLIÉSZTER LÁBAZAT BEÉPÍTÉSE

- **Trapézlemez (szerelési példa: balról jobbra)**

A narancssárga számok jelölik a beszerelés lépéseinek sorrendjét.

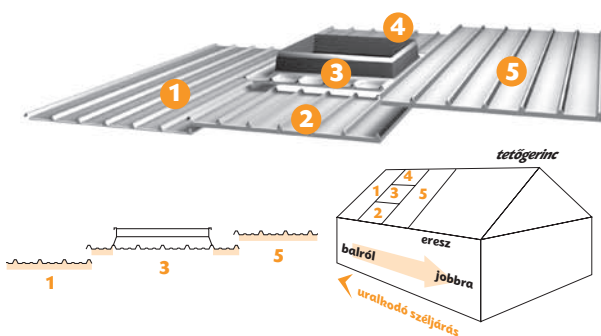


- **Szendvicspanel tető**

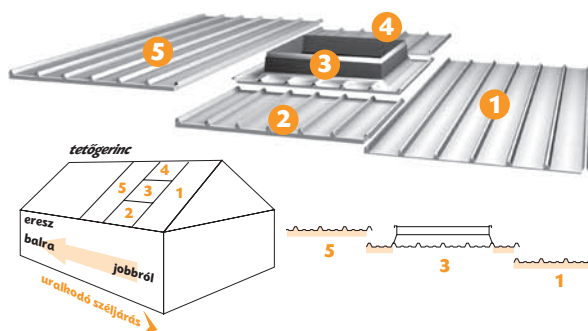
A hosszanti illesztést az uralhódó széljárás és az eső jellemző irányával ellentétes oldalon kell elvégezni, a lábazat hőszigetelését gyárilag elhagyva (jobb vagy bal oldalon).

A narancssárga számok jelölik a beszerelés lépéseinek sorrendjét.

Hőszigetelés elhagyva a BAL OLDALON.



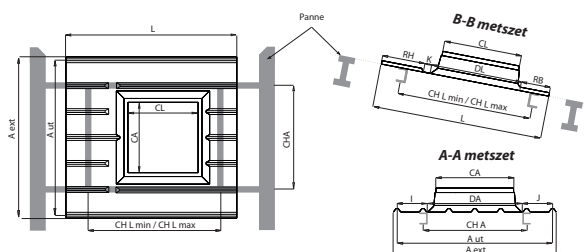
Hőszigetelés elhagyva a JOBB OLDALON.



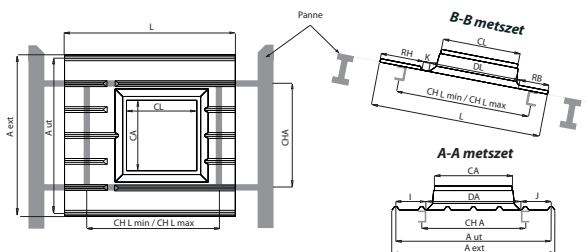
Beépítési keret terv poliészter lábazatokhoz

Segédlet

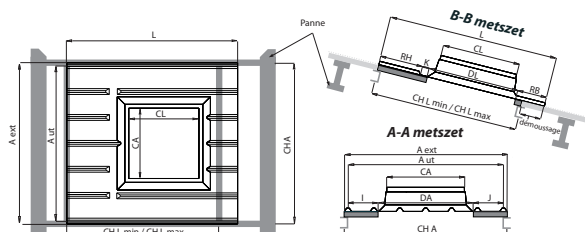
C100-AS FELÜLVILÁGÍTÓ KERETE TRAPÉZLEMEZHEZ



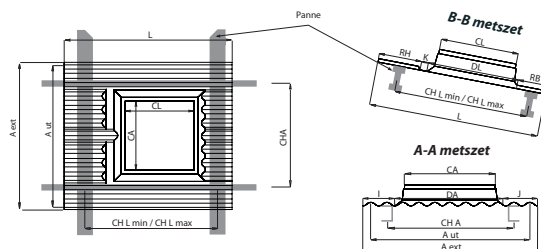
TERV ALUMÍNIUM LEMEZHEZ

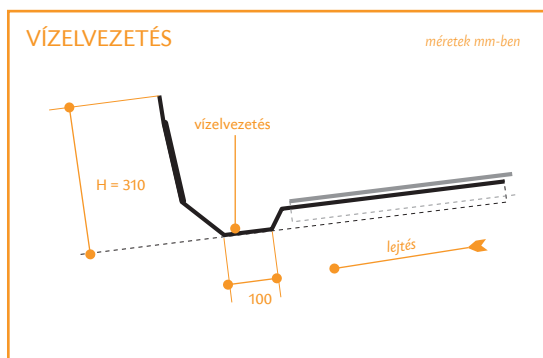
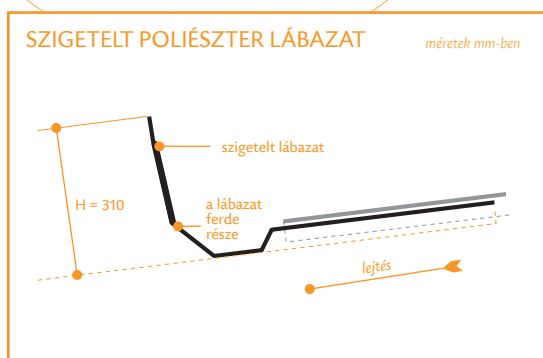


TERV CEMENT SZENDVICS PANELEZ



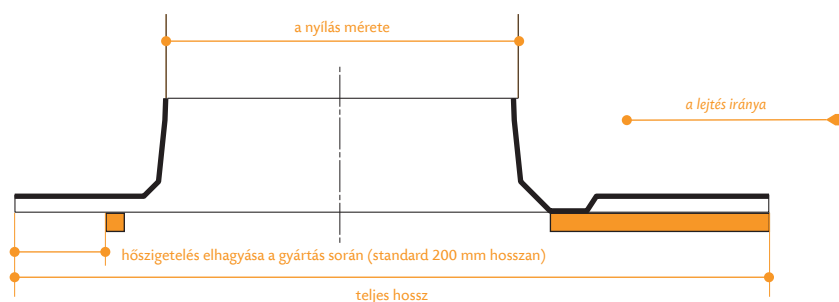
TERV HULLÁMPALA LEMEZHEZ



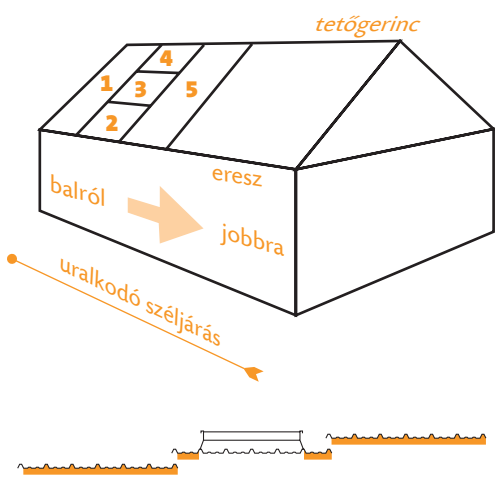


- Könnyű beépítés trapézlemez vagy szendvics-panel tető esetén.
- Egy 310 mm magas ferde lábazat esetén a kupola geometriai felülete megnő.
- A lábazat egyenes része minden esetben szigetelt.
- A lábazatainkat úgy terveztük, hogy hatékonyan vezessék el a vizet.
- Egyenes lábazat is elérhető az eltérő igényeknek megfelelően.
- Minden lábazatunkat gelcoat bevonat védi:
 - RAL 9010 szerinti színezéssel alapesetben,
 - Kérjük, más színekért érdeklődjön!

SZENDVICSPANELEKNÉL



Hőszigetelés elhagyva a BAL oldalon



Hőszigetelés elhagyva a JOBB oldalon

