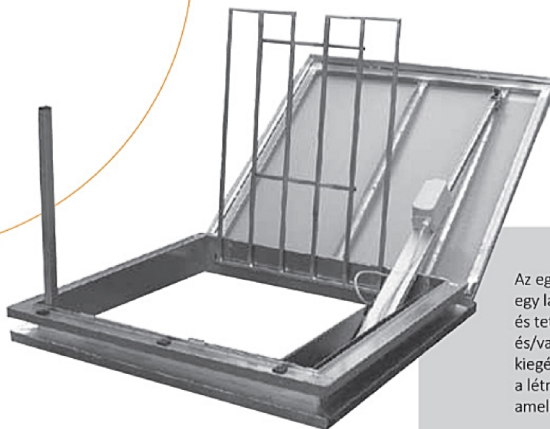


Hexacoif access

Hő- és füstelvezető termékcsalád **MoE**

CE tanúsított hő- és füstelvezető és tetőkibúvó, megfelel az MSZ EN, 12101-2-es szabványnak.

CE



Az egy nyílászárnyal szerelt Hexacoif Acces MoE egy lágy héjalású tetőkhöz kifejlesztett hő- és füstelvezető és tetőkibúvó, amely működtethető thermoautomatával és/vagy kézzel (illetve pneumatikusan) is. Opcionális kiegészítői között megtalálható a kitámasztó, a létrarögzítő adapter és beesés elleni védőrács is, amellyel biztonságos tetőkibúvóként is használható.

Méretek

Teljesítmény

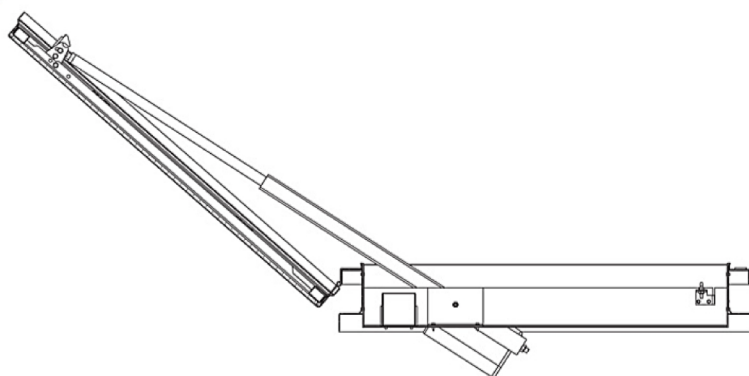
Jellemzők

Jelölések	DT ⁽¹⁾ l x L (cm-ben)	DB ⁽¹⁾ l x L (cm-ben)	Geometriai felület (Av) (m ² -ben)	Bevilágító felület (SLu) (m ² -ben)	Hatásos nyílásfelület (Aa) (m ² -ben)			Úz. nyomás a hőterh. oszt. függvényében (bar) ⁽⁴⁾				Össz munkahenger- űrtart. (literben) (L)
					E (Eco)	S (Standard)	+ (Plus)	MoE				
								PCA ⁽²⁾		CAI/DD ⁽²⁾		
								SL 250 ⁽³⁾	SL 500 ⁽³⁾	SL 250 ⁽³⁾	SL 500 ⁽³⁾	
C 100 egyenes	100 x 100	100 x 100	1,00	1,00	0,40			4,7A	6,2A	5,2A	6,7A	1,70
C 120 egyenes	120 x 120	120 x 120	1,44	1,44	0,58			5,2A	7,1A	5,7A	7,6A	2,11

(1) DT = A lábázat felső részének mérete (kereskedelmi jelölés). DB = A lábázat alsó részének mérete (geometriai felület) (2) PCA = többretegű, 10 vagy 16 mm-es polikarbonát lemez. CAI = hőszigetelt alumínium héjazat. DD = duplakupola. (3) SL 250 (0-400 magasság. SL 550 = 400-800 m magasság, vagy annál is több). A záráshoz szükséges minimum nyomás = 8 bar.

Hexacoif acces MoE

Hő- és füstelvezető termékcsalád



Hexacoif MoE Acces nyitott pozícióban

ELEMEK:

- 150 mm magas, horganyzott acél lábavat, amely bármilyen nyílásra ráépíthető (beton, acél, fa stb.).
- A termék lehetővé teszi egy meglévő felülvilágító által biztosított funkció megváltoztatását az eredeti lábavat átalakítása nélkül.
- A héjalás széleinek védelmét szolgáló alumínium leszorító keret.
- Gyárilag beépített thermoautomata (opcionális).
- Thermoautomatával és/vagy elektromosan vezérelt nyílószárnny. A nyitó-záró funkciót 24V elektromos motor biztosítja.

HÉJALÁS:

- Szabvány megoldásunk:
 - Cellakamrás polikarbonát, 10 mm, 4 réteg
- Opcionálisan:
 - Cellakamrás polikarbonát, 16 mm, 7 réteg
 - Duplakupola akrilüvegből (PMMA), polikarbonát lemezből vagy Hexachoc 1200J-ből
 - Hőszigetelt alumínium héjalelem

Egyéb igények konzultáció alapján.

Működés	„B” nyitás + zárás
Megbízhatósági osztály	RE 10 000 (napi szellőztetés) + RE 1000 (füstelvezetés)
Hőterhelési osztály	SL 250 vagy SL 550
Alacsony hőmérsékleti osztály	T (-15°)
Szélterhelési osztály	WL 1500 Pa
Hőellenállási osztály	B 300 °C