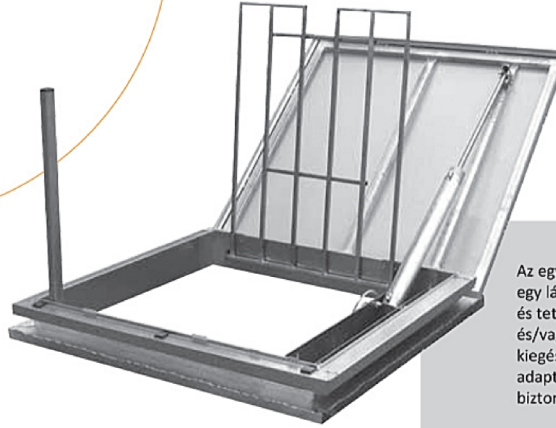


# Hexacoif acces MoT / MoP

Hő- és füstelvezető termékcsalád

CE tanúsított hő- és füstelvezető és tetőkibúvó,  
megfelel az MSZ EN 1210-2-es  
szabványnak.

CE



Az egy nyílászárnyal szerelt Hexacoif Acces MoT / MoP egy lágy héjalású tetőkhöz kifejlesztett hő- és füstelvezető és tetőkibúvó, amely működtethető thermoautomatával és/vagy kézzel (illetve pneumatikusan) is. Opcionális kiegészítők között megtalálható a kitámasztó, a létrarögzítő adapter és beesés elleni védőrács is, amellyel biztonságos tetőkibúvóként is használható.

Méretek

Teljesítmény

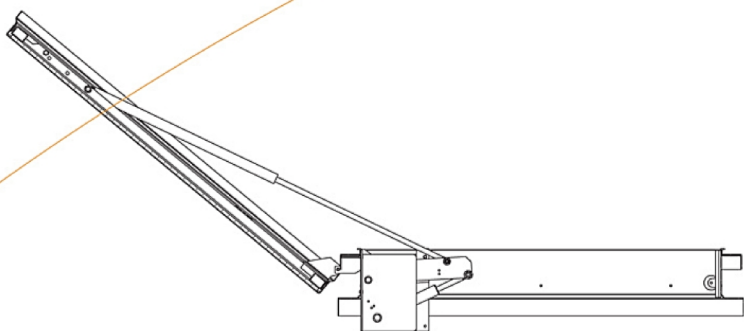
Jellemzők

Jelölések	DT <sup>(1)</sup> l x L (cm-ben)	DB <sup>(1)</sup> l x L (cm-ben)	Geometriai felület (Av) (m <sup>2</sup> -ben)	Bevilágító felület (SLu) (m <sup>2</sup> -ben)	Hatásos nyílásfelület (Aa) (m <sup>2</sup> -ben)			Üzemi nyomás a hőterhelési osztály függvényében (bar) <sup>(2)</sup>				Össz munka- henger- űrtart. (literben) (L)					
					MoT			MoP									
					E (Eco)	S (Standard)	+ (Plus)	PCA <sup>(2)</sup>	CAI/DD <sup>(2)</sup>	PCA <sup>(2)</sup>	CAI/DD <sup>(2)</sup>						
					SL 250 <sup>(3)</sup>	SL 500 <sup>(3)</sup>	SL 250 <sup>(3)</sup>	SL 500 <sup>(3)</sup>	SL 250 <sup>(3)</sup>	SL 500 <sup>(3)</sup>	SL 250 <sup>(3)</sup>	SL 500 <sup>(3)</sup>					
C 100 egyenes	100 x 100	100 x 100	1,00	1,00	0,40				•	•	•	•	16	27	16	27	1,70
C 120 egyenes	120 x 120	120 x 120	1,44	1,44	0,58				•	•	•		13	23	13	23	2,11

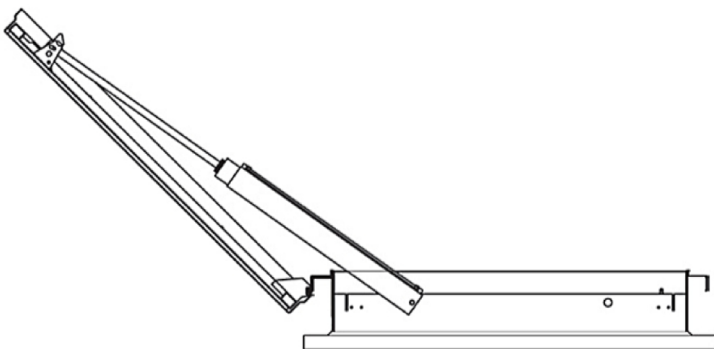
(1) DT = A lábazat felső részének mérete (kereskedelmi jelölés). DB = A lábazat alsó részének mérete (geometriai felület) (2) PCA = többretegű, 10 vagy 16 mm-es polikarbonát lemez. CAI = hőszigetelt alumínium héjazat. DD = duplakupola. (3) SL 250 (0-400 magasság. SL 500 = 400-800 m magasság, vagy annál is több). A záráshoz szükséges minimum nyomás = 8 bar. (csak a MoP-nál)  
• Elérhető

# Hexacoif acces MoT / MoP

Hő- és füstelvezető termékcsalád



Hexacoif MoT Acces nyitott pozícióban



Hexacoif MoP Acces nyitott pozícióban  
- 140°-os nyílásszögben

## ELEMEK:

- 150 mm magas, horganyzott acél lábavat, amely bármilyen nyílásra ráépíthető (beton, acél, fa stb.).
- A termék lehetővé teszi egy meglévő felülvilágító által biztosított funkció megváltoztatását az eredeti lábavat átalakítása nélkül.
- A héjalás széleinek védelmét szolgáló alumínium leszorító keret.
- Gyárilag beépített thermoautomata (opcionális).
- Két különböző nyitómechanizmus:
  - Hexacoif MoT Acces:  
A nyitást/zárást beépített gázrugós teleszkóp végzi el, melyek talajszintről vezérelhetők, csőrő segítségével.
  - Hexacoif MoP Acces:  
A nyitást/zárást beépített pneumatikus munkahenger végzi el, melyek talajszintről vezérelhetők egy-egy szén-dioxid patrona aktiválásával.

## HÉJALÁS:

- Szabvány megoldásunk:
  - Cellakamrás polikarbonát, 10 mm, 4 réteg
- Opcionálisan:
  - Cellakamrás polikarbonát, 16 mm, 7 réteg
  - Duplakupola akrilüvegből (PMMA), polikarbonát lemezből vagy Hexachoc 1200J-ből
  - Hőszigetelt alumínium héjelem

Egyéb igények konzultáció alapján.

Működés	„B” nyitás + zárás
Megbízhatósági osztály	RE 10 000 (napi szellőztetés) + RE 1000 (füstelvezetés)
Hóterhelési osztály	SL 250 vagy SL 550
Alacsony hőmérsékleti osztály	T (-15°)
Szélterhelési osztály	WL 1500 Pa
Hőellenállási osztály	B 300 °C