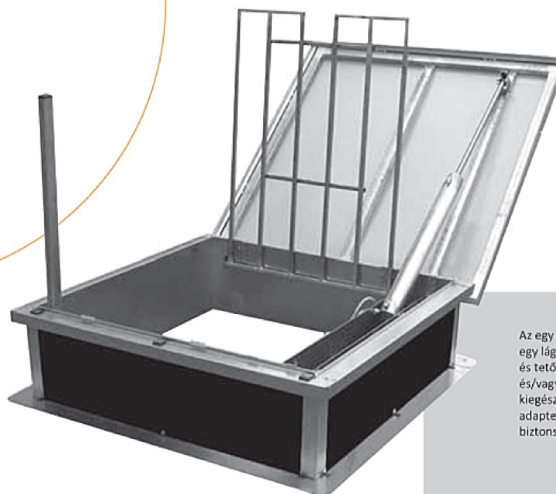


Hexasteel Access MoT / MoP

Hő- és füstelvezető termékcsalád

CE tanúsított hő- és füstelvezető és tetőkibúvó, megfelel az MSZ EN 12101-2-es szabványnak. Tanúsítvány száma: CPD 219 007

CE



Az egy nyílászárnyal szerelt Hexasteel Acces MoT / MoP egy lágy héjalású tetőkhöz kifejlesztett hő- és füstelvezető és tetőkibúvó, amely működtethető thermoautomatával és/vagy kézzel (illetve pneumatikusan) is. Opcionális kiegészítők között megtalálható a kitámasztó, a létrarögítő adapter és beesés elleni védőrács is, amellyel biztonságos tetőkibúvóként is használható.

Méretek

Teljesítmény

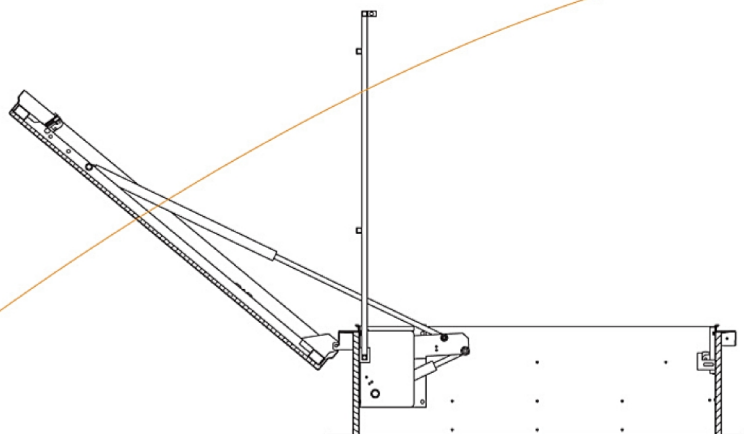
Jellemzők

Jelölések	DT ⁽¹⁾ l x L (cm-ben)	DB ⁽¹⁾ l x L (cm-ben)	Geometriai felület (Av) (m ² -ben)	Bevi-lágító felület (SLu) (m ² -ben)	Hatásos nyílásfelület (Aa) (m ² -ben)			Hóterhelési osztály / Üzemi nyomás (bar) ⁽⁴⁾				Össz munka-henger űrtart. (literben) (L)					
								MoT		MoP							
					E (Eco)	S (Standard)	+ (Plus)	PCA ⁽²⁾	CAI/DD ⁽²⁾	PCA ⁽²⁾	CAI/DD ⁽²⁾						
C 100 egyenes	100 x 100	100 x 100	1,00	1,00	0,40				●	●	●	●	16	27	13	27	1,70
C 120 egyenes	120 x 120	120 x 120	1,44	1,44	0,58				●	●	●	●	13	23	13	23	2,11

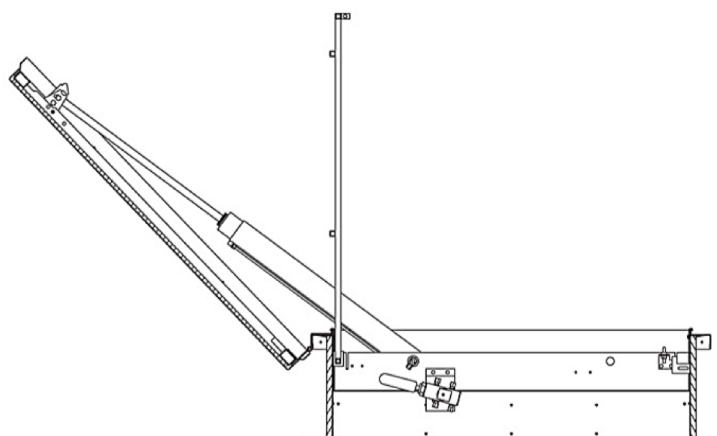
(1) DT = A lábazat felső részének mérete (kereskedelmi jelölés). DB = A lábazat aljának mérete (geometriai felület). (2) PCA = többrétegű, 10 vagy 16 mm-es polikarbonát lemez. CAI = hőszigetelt alumínium héjazat. DD = duplakupola. (3) SL 250 (0-400 magasság, SL 550 =400-800 m magasság, vagy annál is több). (4) A záráshoz szükséges minimum CO₂ nyomás: 8 bar (csak a MoP)
● Elérhető

Hexasteel Access MoT / MoP

Hő- és füstelvezető termékcsalád



Hexasteel Access MoT



Hexasteel Access MoP

ELEMEK:

- 30, 40 vagy 50 cm magas fém lábazat, amely 15 mm ($U_f = 2,5 \text{ W/m}^2 \text{ K}$) vagy 30 mm ($U_f = 1,5 \text{ W/m}^2 \text{ K}$) hőszigeteléssel készül. A szigetelés felszíne – tető vízszigeteléssel közvetlen összeforrasztást elősegítendő – bitumen vagy PVC bevonatú lehet.
- Az alumínium leszorító keret a héjalás széleinek védelmére szolgál.
- Egy beépített thermoautomata ($93 \text{ }^\circ\text{C}$) standard, CO_2 -es patronnal (opcionális).
- Egy nyílászárny, amelyet típustól függően az alábbi rendszer működtet:

– Hexasteel Access MoT:

A nyitáshoz szükséges erőt egy vagy két gázrugós teleszkóp biztosítja. A nyitási és zárási folyamat a talajszintről vezérelhető csörlő segítségével, amely a nyitást lehetővé tevő sodronyt csévéli le illetve fel.

– Hexasteel Access MoP:

A nyitáshoz szükséges energiát egy beépített pneumatikus munkahenger adja le. A nyitási és zárási funkciók a talajszintről vezérelhetők (a nyitáshoz és a záráshoz egy-egy széndioxid patron működésbe hozásával).

HÉJALÁS:

- Szabvány megoldásunk:
 - Cellakamrás polikarbonát, 10 mm, 4 réteg
- Opcionálisan:
 - Cellakamrás polikarbonát, 16 mm, 7 réteg
 - Duplakupola akrilüvegből (PMMA), polikarbonát lemezből vagy Hexachoc 1200J-ből
 - Hőszigetelt alumínium héjelem

Egyéb igények konzultáció alapján.

Működés	„B” nyitás + zárás
Megbízhatósági osztály	RE 10 000 (napi szellőztetés) + RE 1000 (hő- és füstelvezetés)
Hőterhelési osztály	SL 250 vagy SL 550
Alacsony hőmérsékleti osztály	T (-15°)
Szélterhelési osztály	WL 1500 Pa
Hőellenállási osztály	B 300 $^\circ\text{C}$