

Kemény  
héjalású  
tető

Termékcsoport: **HEXADOME**

# Hexaonde Feu MO

Hő- és füstelvezető termékcsalád



CE tanúsított hő- és füstelvezető,  
megfelel az MSZ EN 12101-2-es  
szabványnak.

Az egy nyílószárnnyal szerelt Hexaonde MO kifejezetten kemény héjalású tetőkhöz tervezett hő- és füstelvezető, amely aktiválható thermoautomata útján, és/vagy elektromos, pneumatikus, mechanikus nyitási móddal is.

CE

Méretek

Teljesítmény

Jellemzők

DT l x L (m-ben)	DB l x L (m-ben)	Geometriai felület (Av) (m <sup>2</sup> -ben)	Hatásos nyílásfelület (Aa) (m <sup>2</sup> -ben)	Héjalás: PCA 10-16	
				Hőterhelési osztály	Héjalás: dupla vagy szimpla kupola, alumínium héjazat Hőterhelési osztály
1,00 x 1,00	1,00 x 1,00	1,00	0,40	SL125	SL125
1,00 x 1,40	1,00 x 1,40	1,40	0,56	SL125	SL125
1,00 x 1,50	1,00 x 1,50	1,50	0,60	SL125	SL125
1,00 x 2,00	1,00 x 2,00	2,00	0,80	SL125	SL125
1,20 x 1,20	1,20 x 1,20	1,44	0,58	SL125	SL125
1,20 x 1,60	1,20 x 1,60	1,92	0,77	SL125	SL125
1,20 x 1,80	1,20 x 1,80	2,16	0,86	SL125	SL125
1,20 x 2,00	1,20 x 2,00	2,40	0,96	SL125	SL125
1,30 x 1,30	1,30 x 1,30	1,69	0,68	SL125	SL125
1,40 x 1,40	1,40 x 1,40	1,96	0,78	SL125	SL125
1,50 x 1,50	1,50 x 1,50	2,25	0,90	SL125	
1,60 x 1,60	1,60 x 1,60	2,56	1,02	SL125	
1,00 x 1,00	1,20 x 1,20	1,44	0,58	SL125	SL125
1,00 x 1,40	1,20 x 1,60	1,92	0,77	SL125	SL125
1,00 x 1,50	1,20 x 1,70	2,04	0,82	SL125	SL125
1,00 x 2,00	1,20 x 2,20	2,64	1,06	SL125	SL125
1,20 x 1,20	1,40 x 1,40	1,96	0,78	SL125	SL125
1,20 x 1,60	1,40 x 1,80	2,52	1,01	SL125	SL125
1,20 x 1,80	1,40 x 2,00	2,80	1,12	SL125	SL125
1,20 x 2,00	1,40 x 2,20	3,08	1,23	SL125	SL125
1,30 x 1,30	1,50 x 1,50	2,25	0,90	SL125	SL125
1,40 x 1,40	1,60 x 1,60	2,56	1,02	SL125	SL125
1,50 x 1,50	1,70 x 1,70	2,89	1,16	SL125	
1,60 x 1,60	1,80 x 1,80	3,24	1,30	SL125	

65

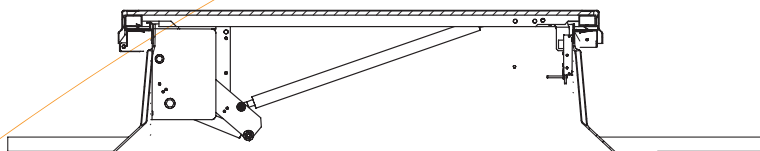
Műszaki megoldások  
tetőre

adexsi

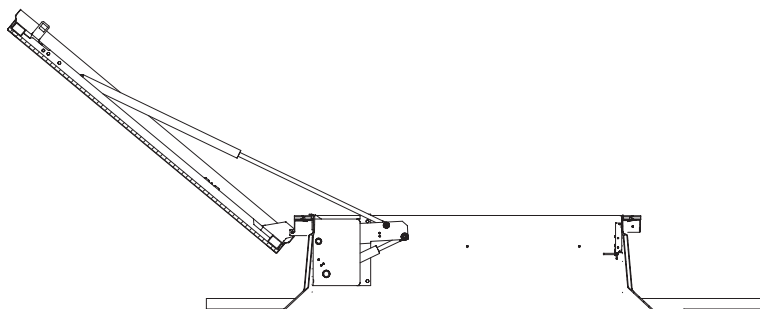
Teljeskörű felvilágítási, szellőztetési,  
hő- és füstelvezetési megoldások

# Hexaonde Feu MO

Hő- és füstelvezető termékcsalád



Hexaonde Feu CE Mo zárt pozícióban



Hexaonde Feu CE Mo nyitott pozícióban

## ELEMEK:

- 30 cm magas, hőszigetelt poliészter lábázat.
- A lábázat külsejét és az alját poliészter gelcoat borítja (RAL 9010-es színezéssel; kérjük, más színekről érdeklődjön!)
- A horganyzott alumínium leszorító keret a héjalás széleinek védelmére szolgál.
- A teleszkópba integrált thermoautomata.
- Egy nyílászárny, amelyet elektromos vagy pneumatikus retesz zár le, és amelyet szén-dioxid vagy elektromos rendszer vezérel. A nyitáshoz szükséges erőt a rendszerbe beépített gázrugók adják. A nyitási funkciót a talajszintről lehet indítani pneumatikus módon (szén-dioxiddal) vagy elektromosan (24 vagy 48 V).
- A zárást kézzel, a tetőről kell elvégezni.

## HÉJALÁS:

- Szabvány megoldásunk:
  - Cellakamrás polikarbonát, 10 mm, 4 réteg
- Opcionálisan:
  - Cellakamrás polikarbonát, 16 mm, 7 réteg
  - Duplakupola akrilüvegből (PMMA), polikarbonát lemezből vagy Hexachoc 1200J-ből
  - Hőszigetelt alumínium héjazat

Egyéb igények konzultáció alapján.

Hatásos nyílásfelület Aa	lásd a túloldali táblázatot
Hőmérsékleti küszöbértékek	70 °C, 90 °C, 140 °C és 180 °C
Működés	„A” nyitás
Megbízhatósági osztály	RE 1000 (hő- és füstelvezetés)
Hóterhelési osztály	SL125
Alacsony hőmérsékleti osztály	T (-15)
Oldalszél alatti nyitás	WL 1500 Pa
Hőellenállási osztály	B 300 °C
Tűzvédelmi osztályba sorolás	PCA 10/16 = B-s1,d0, Alumínium héjazat = A1