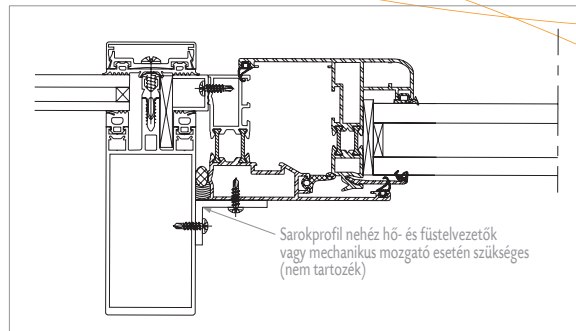
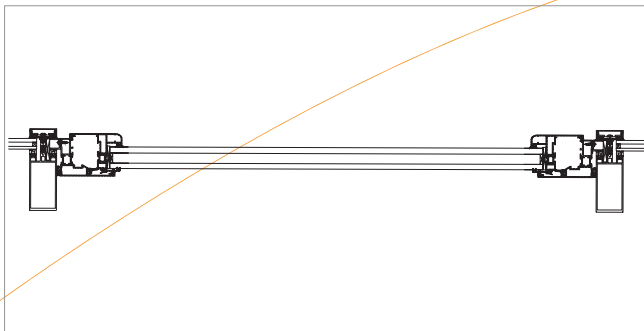
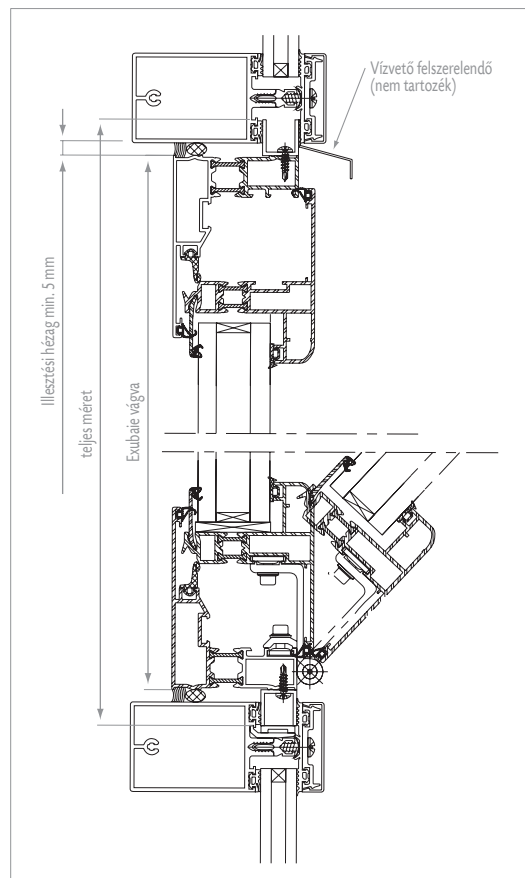
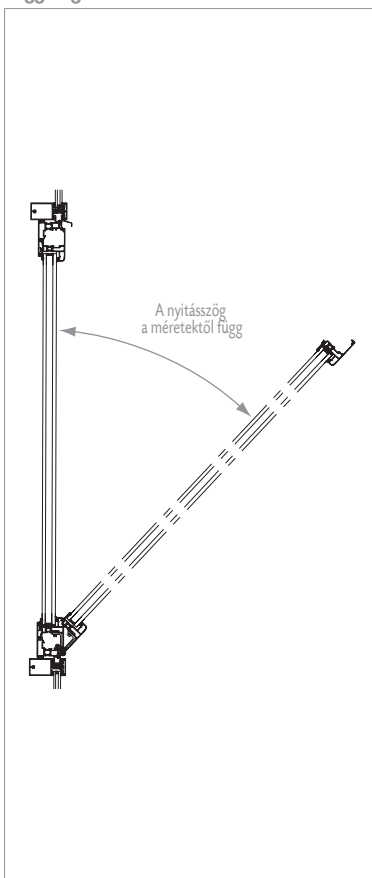


Az Exubaie TBP (hőhidmentes profil) beépítése függönyfalba

Vízszintes metszetek

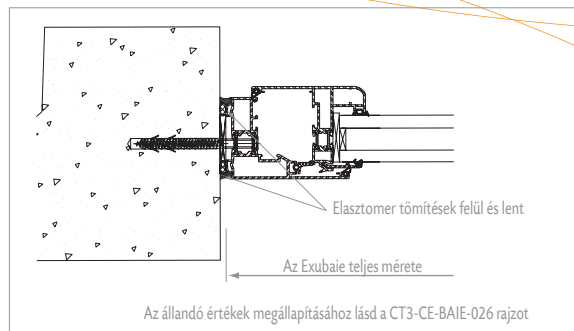
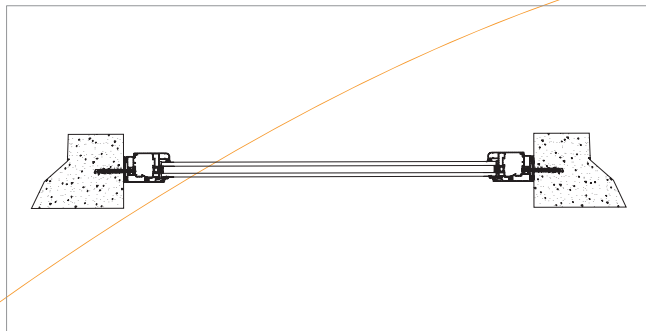


Függőleges metszetek

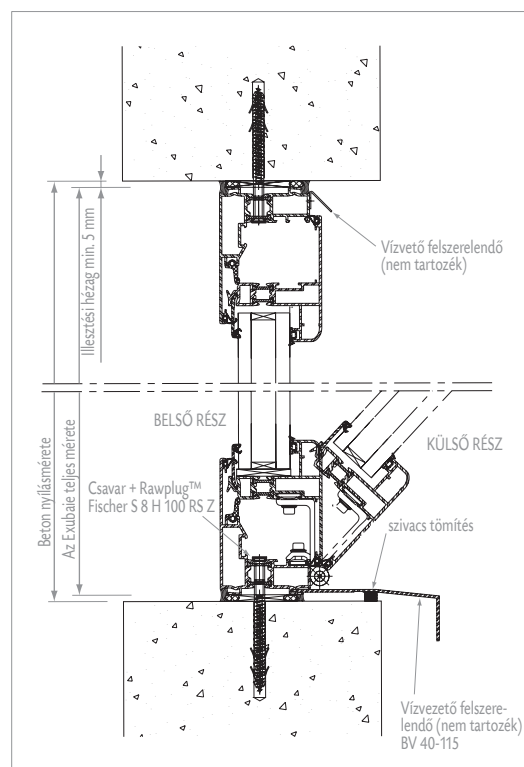
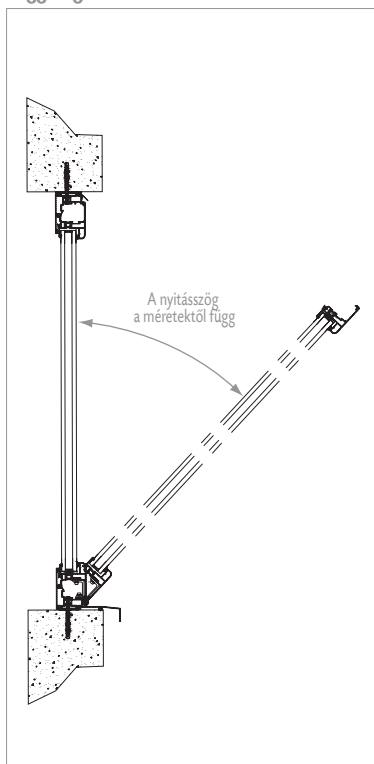


Az Exubaie TBP (hőhidmentes profil) beépítése betonfalba

Vízszintes metszetek

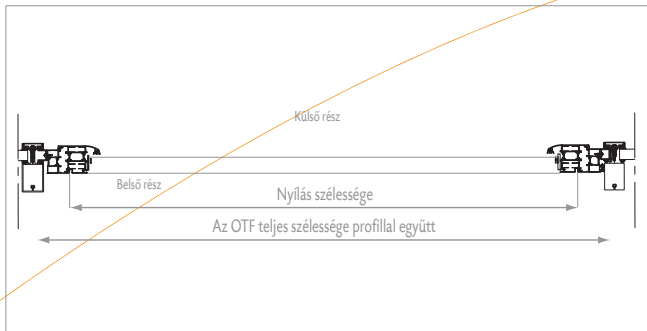


Függőleges metszetek

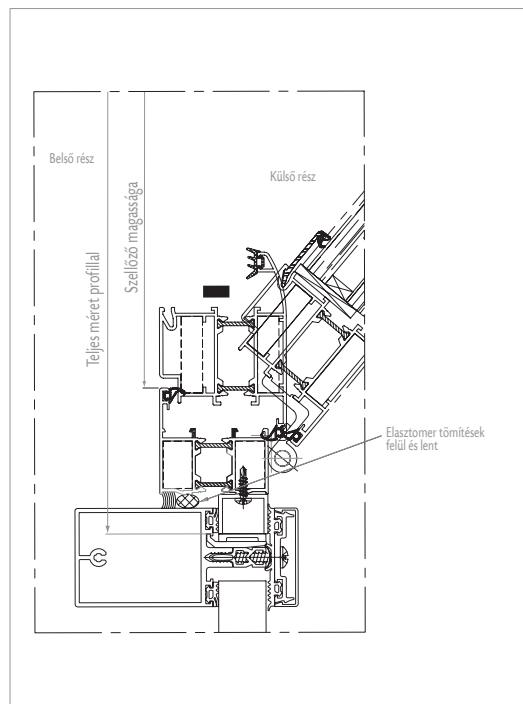
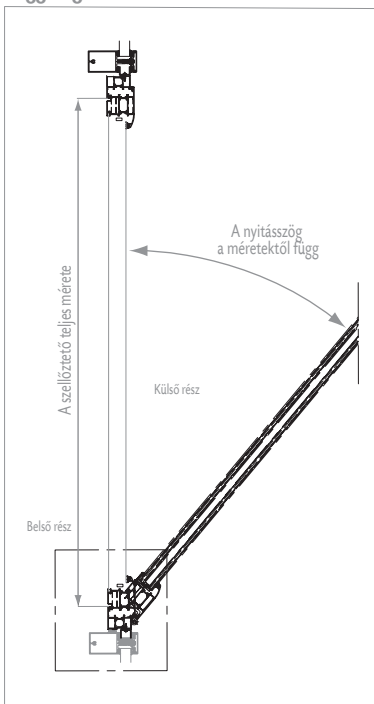


Az OTF beépítése függönyfalba

Vízszintes metszet

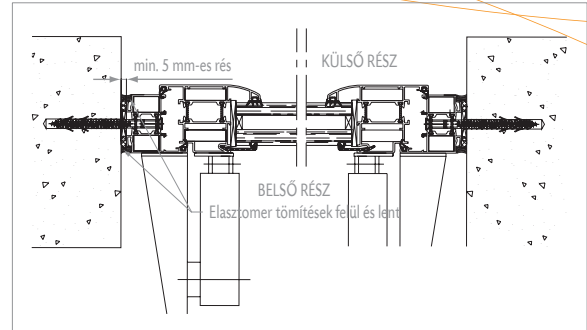
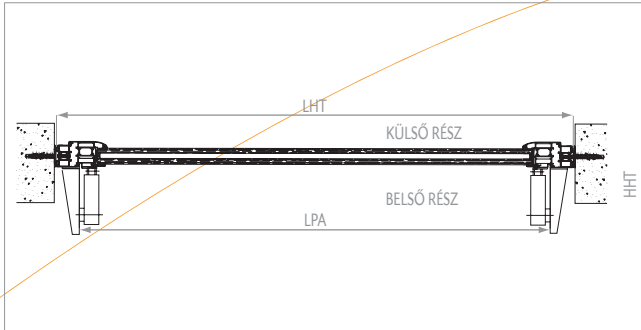


Függőleges metszet

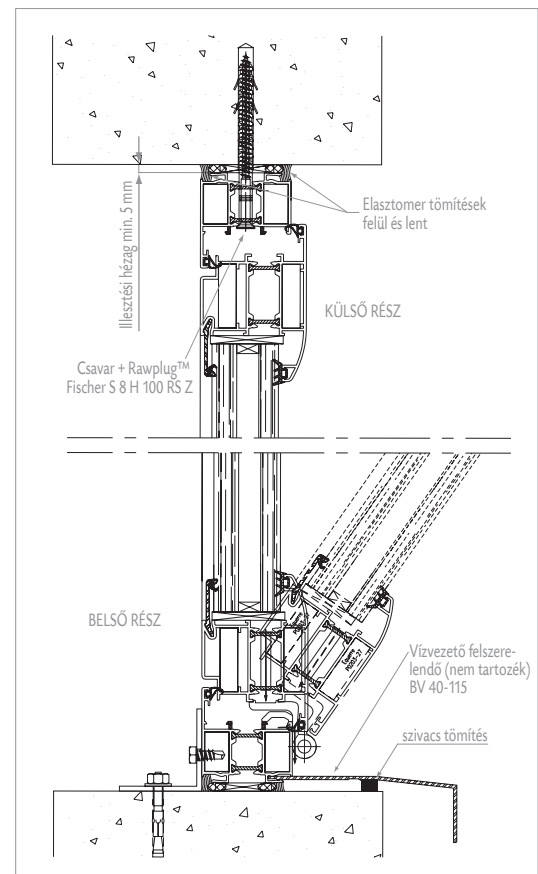
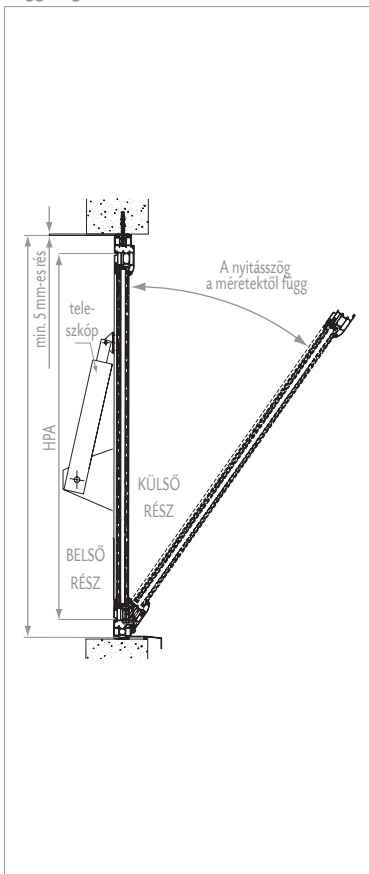


Az OTF beépítése betonfalba

Vízszintes metszetek

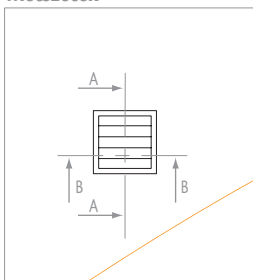


Függőleges metszetek

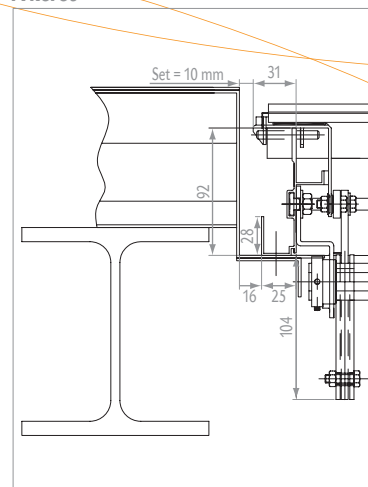


A Certilam-Certilux beépítése burkolt homlokzatba

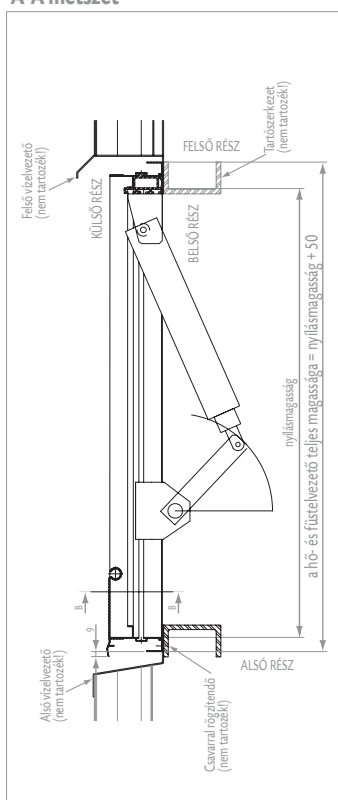
Metszetek



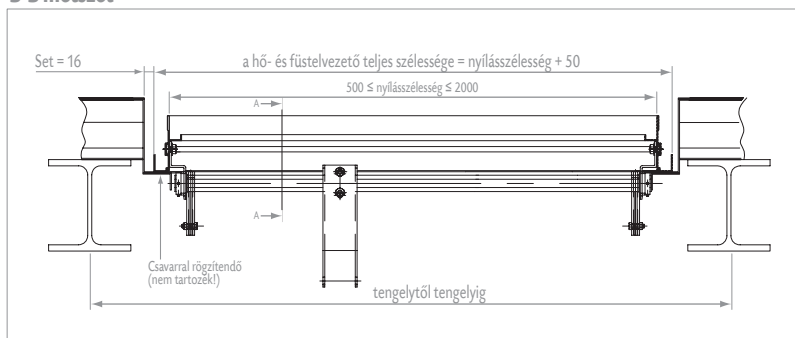
A keret



A-A metszet



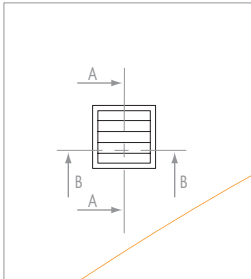
B-B metszet



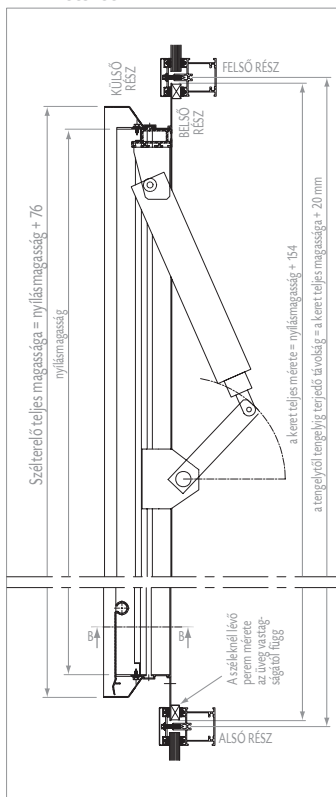
A NYÍLÁSMAGASSÁG KISZÁMÍTÁSA		lamellák száma
Certilam standard lamellák (szigetelés nélkül)	(lamellák száma x 125) + 46	6-24
Certilam szigetelt lamellák (keret nélkül)	(lamellák száma x 125) + 54	6-24
Certilam szigetelt lamellák + keret	(lamellák száma x 125) + 31	6-24
Certilux 6 mm polikarbonát vagy üveg lamellák	(lamellák száma x 160) + 46	6-19
Certilux 10 mm polikarbonát vagy üveg lamellák	(lamellák száma x 165) + 48	6-19

A Certilam-Certilux beépítése függönyfalba

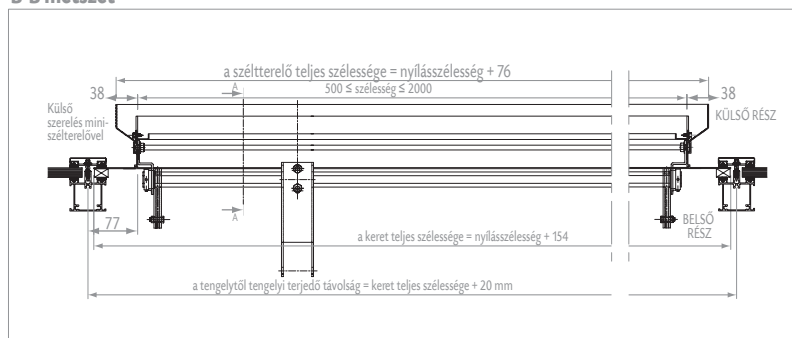
Metszetek



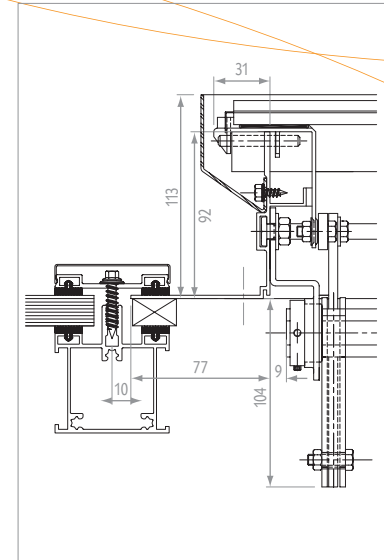
A-A metszet



B-B metszet



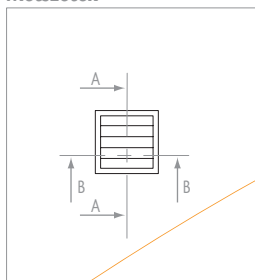
G keret



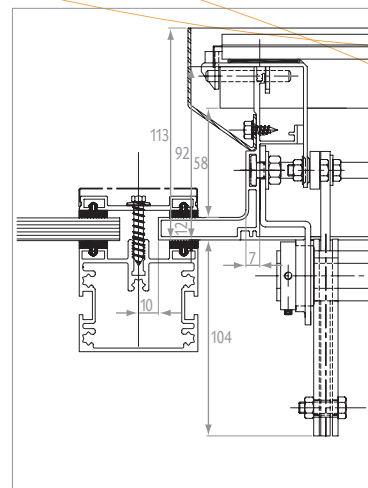
A NYÍLÁSMAGASSÁG KISZÁMÍTÁSA		lamellák száma
Certilam standard lamellák (szigetelés nélkül)	(lamellák száma x 125) + 46	6 to 24
Certilam szigetelt lamellák (keret nélkül)	(lamellák száma x 125) + 54	6 to 24
Certilam szigetelt lamellák + keret	(lamellák száma x 125) + 31	6 to 24
Certilux 6 mm polikarbonát vagy üveg lamellák	(lamellák száma x 160) + 46	6 to 19
Certilux 10 mm polikarbonát vagy üveg lamellák	(lamellák száma x 165) + 48	6 to 19
Lamlight szigetelés nélkül	(lamellák száma x 200) + 20	5 to 15

A Certilam-Certilux beépítése függönyfalba

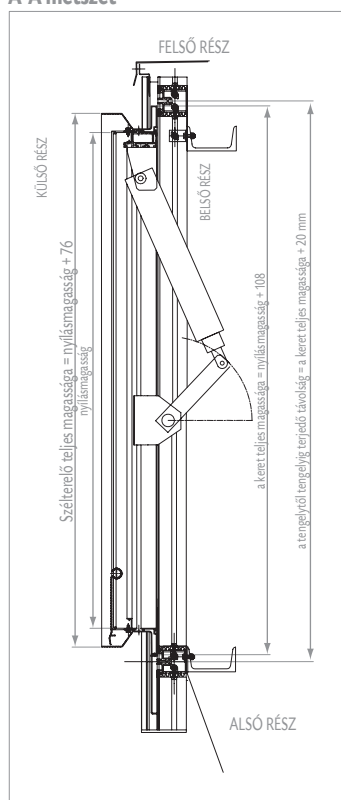
Metszetek



Fkeret



A-A metszet

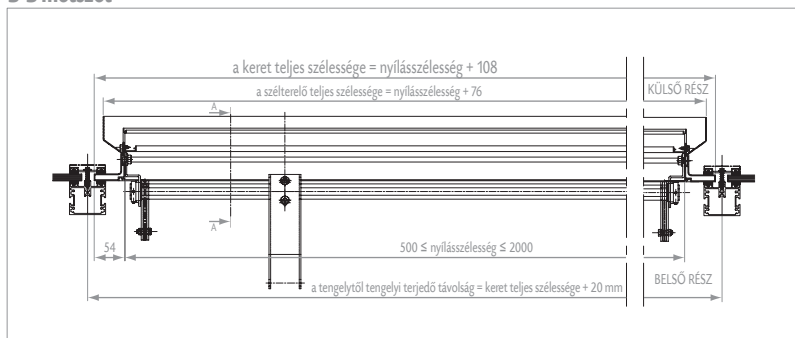


A NYÍLÁSMAGASSÁG KISZÁMÍTÁSA

lamellák
száma

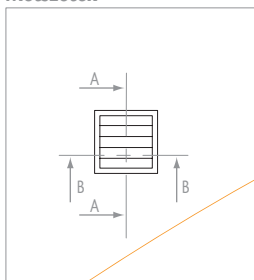
Certilam standard lamellák (szigetelés nélkül)	(lamellák száma x 125) + 46	6 to 24
Certilam szigetelt lamellák (keret nélkül)	(lamellák száma x 125) + 54	6 to 24
Certilam szigetelt lamellák + keret	(lamellák száma x 125) + 31	6 to 24
Certilux 6 mm polikarbonát vagy üveg lamellák	(lamellák száma x 160) + 46	6 to 19
Certilux 10 mm polikarbonát vagy üveg lamellák	(lamellák száma x 165) + 48	6 to 19

B-B metszet

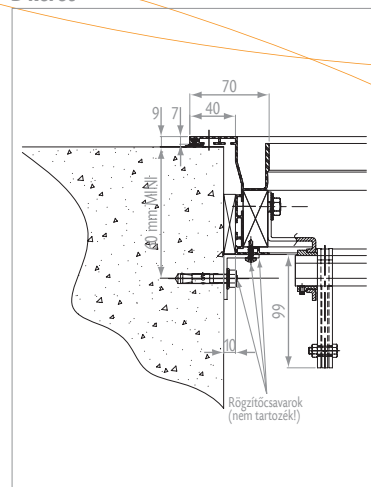


A Certilam-Certilux beépítése betonfalba

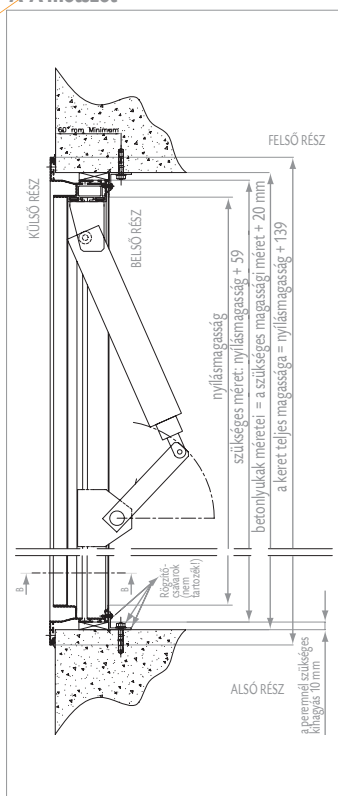
Metszetek



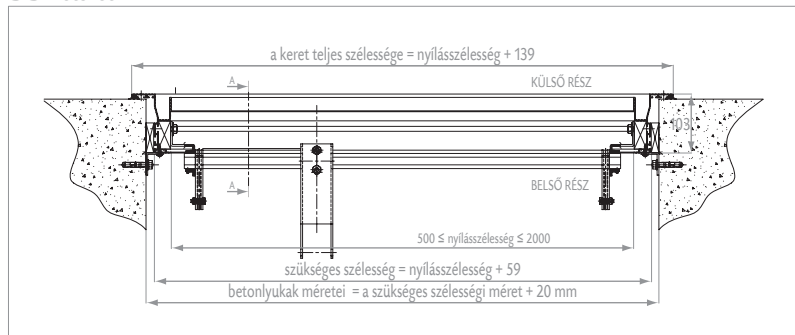
D keret



A-A metszet



B-B metszet



A NYÍLÁSMAGASSÁG KISZÁMÍTÁSA

lamellák
száma

Certilam standard lamellák (szigetelés nélkül)	(lamellák száma x 125) + 23	6 to 24
Certilam szigetelt lamellák (keret nélkül)	(lamellák száma x 125) + 31	6 to 24
Certilux 6 mm polikarbonát vagy üveg lamellák	(lamellák száma x 160) + 23	6 to 19
Certilux 10 mm polikarbonát vagy üveg lamellák	(lamellák száma x 165) + 25	6 to 19